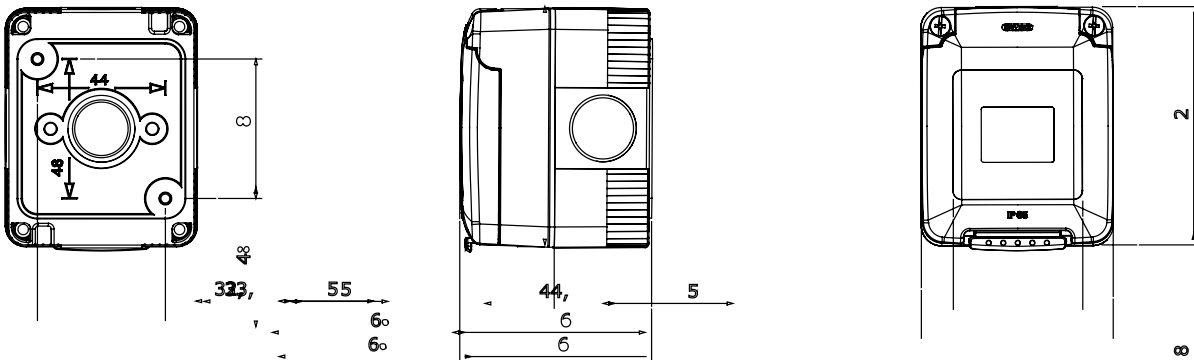




יכולה לעמוד בדרישות System מערכת שלמה ורבגונית של קופסאות מודולריות, הניתנת לשילוב מושלם בקו המוצרים הביתי והן בגרסאות IP40 זמין הן בגרסת 27 COMBI התקנת ההגנה הגבוהה של מגזרי המגורים, המסחר והתעשייה. קו המוצרים ומומלץ לכל יישומי החוץ אשר נתונים לתנאים אטמוספריים קיצוניים IP66 ו- IP65, עמידות במים עם דרגות הגנה

תיאור	מתח	250 V AC
צבע	דלת סוג	עם יריעת סיליקון
צבע דלת	שקוף	בתחתית 1 / בצדדים 3
23 מס' חורים בקוטר עם כניסת כבל	1 סוג חורי פתחים פציחים	ניתן להסרה בעזרת כלי
IP דרגה	IP55	II class
מאפיינים	תקן בריטי	פלדת אל-חלד
מומנט הידוק ברגים	0.8 Newton/Meter	66x82x65
בדיקת תיל לוחט	650 °C	לחץ תרמי עם כדור
סטנדרט	IEC 60884-1	התקנה טמפרטורה
קוד חשמלי	0131	70 °C ±25 +60°C

DIMENSIONAL



TECHNICAL SYMBOLOGY



STANDARDS/APPROVALS

