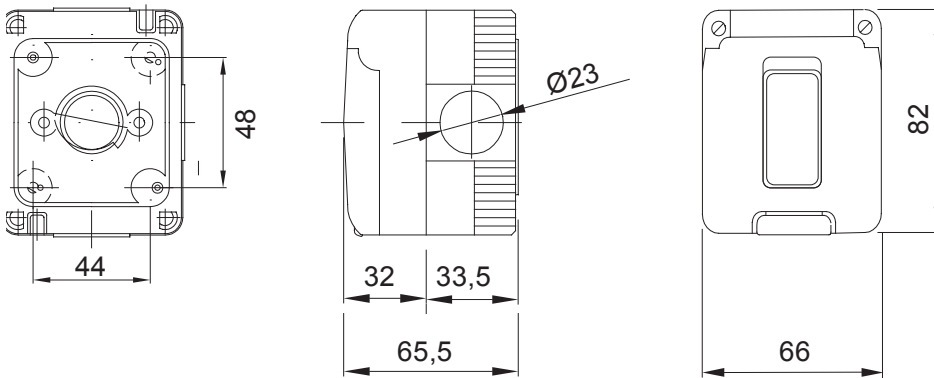




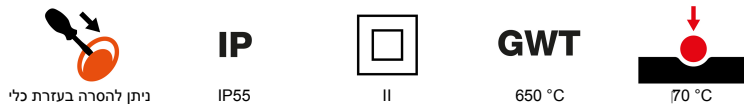
ויכולה לעמוד בדרישות System מערכת שלמה ורבגונית של קופסאות מודולריות, הניתנת לשילוב מושלם בקו המוצרים הביתי והן בגרסאות IP40 זמין הן בגרסת 27 COMBI התקנת ההגנה הגבוהה של מגזרי המגורים, המסחר והתעשייה. קו המוצרים ומומלץ לכל יישומי החוץ אשר נתונים לתנאים אטמוספריים קיצוניים IP65, IP66 ו- IP55 עמידות במים עם דרגות הגנה

תיאור	מתח	250 V AC
צבע	דלת סוג	עם יריעת סיליקון
צבע דלת	שקוף	בתחתית 1 / בצדדים 3
23 מס' חורים בקוטר עם כניסת כבל	1 סוג חורי פתחים פציחים	ניתן להסרה בעזרת כלי
IP דרגה	IP55	class II
בורגי מכסה	פלדת אל-חלד	מומנט הידוק ברגים
		0.8 Newton/Meter
x גובהא מידות חיצוניות אורך (מ"מ) עומק	66x82x65	בדיקת תיל לוחט
		650 °C
לחץ תרמי עם כדור	70 °C	סטנדרט
התקנה	±25 +60°C	קוד חשמלי
טמפרטורה		EN 60669-1 0130

DIMENSIONAL



TECHNICAL SYMBOLOGY



STANDARDS/APPROVALS

