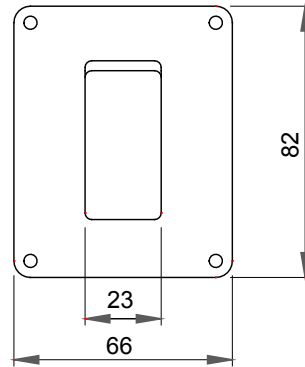
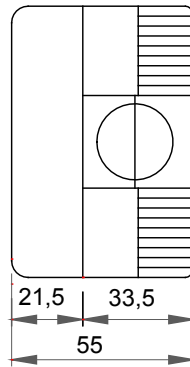
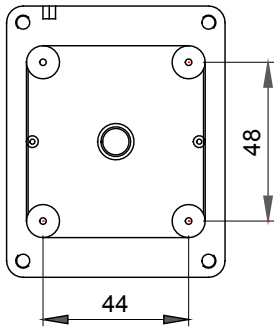




יכולה לעמוד בדרישות System מערכת שלמה ורבגונית של קופסאות מודולריות, הניתנת לשילוב מושלם בקו המוצרים הביתי והן בגרסאות IP40 זמין הן בגרסת 27 COMBI התקנת ההגנה הגבוהה של מגזרי המגורים, המסחר והתעשייה. קו המוצרים מומלץ לכל יישומי החוץ אשר נתונים לתנאים אטמוספריים קיצוניים IP66 ו- IP65 עמידות במים עם דרגות הגנה

תיאור	עוצמת זרם כפולה 16A 2P+E שקע	מתח	250 V AC
צבע	RAL 7035 אפור	Ø23 מס' חורי פתחים פציחים	בתחתית 1 / בצדדים 3
23 מס' חורים בקוטר עם כניסת כבל	1	סוג חורי פתחים פציחים	ניתן להסרה בעזרת כלי
IP	IP40	class	II
דרגה			
מאפיינים	תקן איטלקי	בורגי מכסה	פלדה עמידה בקורוזיה
מומנט הידוק ברגים	0.8 Newton/Meter	x גובה מידות חיצוניות אורך (מ"מ) עומק	66x82x55
בדיקת תיל לוחט	650 °C	לחץ תרמי עם כדור	70 °C
סטנדרט	IEC 60884-1	התקנה	±25 +60 °C
		טמפרטורה	
קוד חשמלי	0131		

DIMENSIONAL



TECHNICAL SYMBOLOGY



ניתן להסרה בעזרת כלי

IP

IP40



II

GWT

650 °C



70 °C

STANDARDS/APPROVALS

