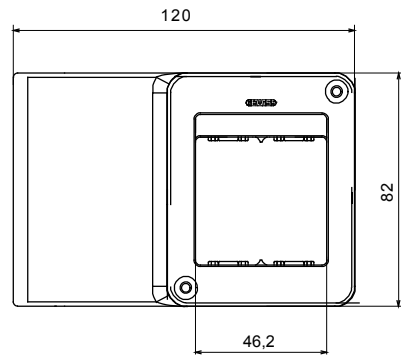
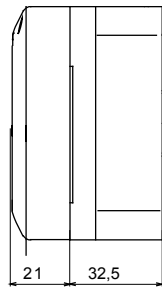
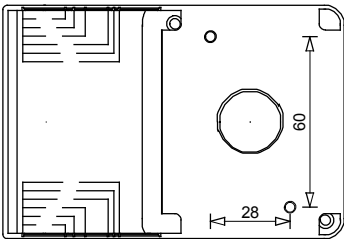




ויכולה לעמוד בדרישות System מערכת שלמה ורבגונית של קופסאות מודולריות, הניתנת לשילוב מושלם בקו המוצרים הביתי והן בגרסאות IP40 זמין הן בגרסת 27 COMBI התקנת ההגנה הגבוהות של מגזרי המגורים, המסחר והתעשייה. קו המוצרים ומומלץ לכל יישומי החוץ אשר נתונים לתנאים אטמוספריים קיצוניים IP66 ו- IP65 עמידות במים עם דרגות הגנה

תיאור	מודול 2	מס' מודולים	2
צבע	RAL 9010 לבן	מס' חורי פתחים פציחים	1
סוג חורי פתחים פציחים	ניתן להסרה בעזרת כלי	IP דרגה	IP40
class בידוד	II	זעזוע התנגדות	IK07
מאפיינים	נטול הלוגן	בורגי מכסה	פלדה עמידה בקורוזיה
מומנט הידוק ברגים	0.8 Newton/Meter	x גובה מידות חיצוניות אורך (מ"מ) עומק	120x82x54
בדיקת תיל לוחט	650 °C	לחץ תרמי עם כדור	70 °C
סטנדרט	EN 50085-2-1	התקנה טמפרטורה	±5 +60°C
קוד חשמלי	0212		

## DIMENSIONAL



## TECHNICAL SYMBOLOGY



IP



IK



GWT



ניתן להסרה בעזרת כלי

IP40

II

IK07

נטול הלוגן

650 °C

70 °C

## STANDARDS/APPROVALS

