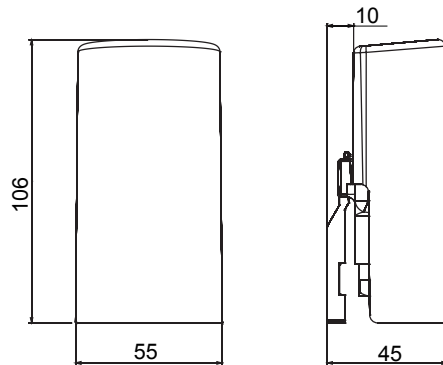




יכולה לעמוד בדרישות System מערכת שלמה ורבגונית של קופסאות מודולריות, הניתנת לשילוב מושלם בקו המוצרים הביתי והן בגרסאות IP40 זמין הן בגרסת 27 COMBI התקנת ההגנה הגבוהה של מגזרי המגורים, המסחר והתעשייה. קו המוצרים ומומלץ לכל יישומי החוץ אשר נתונים לתנאים אטמוספריים קיצוניים IP66 ו- IP65 עמידות במים עם דרגות הגנה

IP דרגה	IP65	class	II
x גובהא מידות חיצוניות אורך (מ"מ) עומק	55x106x45	סף כוונון	לוקס 0 - 200
יציאה מגעים	1NO 16A (AC1250 (V AC	בדיקת תיל לזהט	650 °C
לחץ תרמי עם כדור	70 °C	סטנדרט	EN 60669-2-1
התקנה טמפרטורה	-30 +60°C	קוד חשמלי	0143

DIMENSIONAL



TECHNICAL SYMBOLOGY

IP

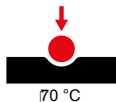
IP65



II

GWT

650 °C



70 °C

STANDARDS/APPROVALS

