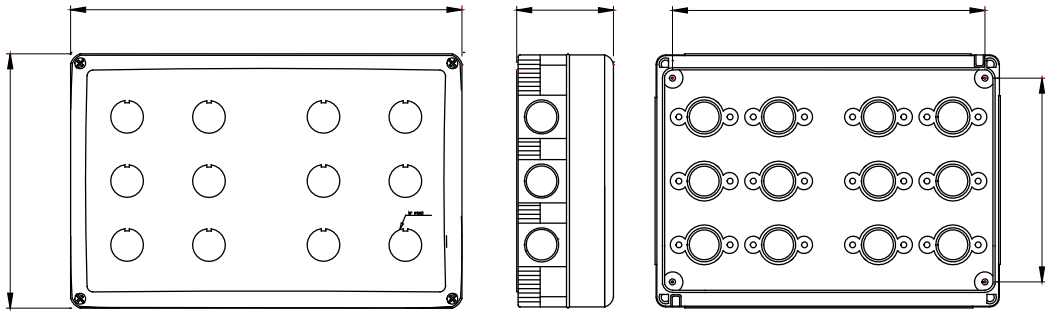


ויכולה לעמוד בדרישות System מערכת שלמה ורבגונית של קופסאות מודולריות, הניתנת לשילוב מושלם בקו המוצרים הביתי והן בגרסאות IP40 זמין הן בגרסת 27 COMBI התקנת ההגנה הגבוהות של מגזרי המגורים, המסחר והתעשייה. קו המוצרים ומומלץ לכל יישומי החוץ אשר נתונים לתנאים אטמוספריים קיצוניים IP66 ו- IP65 עמידות במים עם דרגות הגנה

תיאור	עבור לחצנים	מס' מודולים	12
צבע	RAL 7035 אפור	סוג חורי פתחים פציחים	ניתן להסרה בעזרת כלי
צד כניסות	23 קוטר x 4	עליון כניסות	23 קוטר x 3
תחתית כניסות	23 קוטר x 3	IP דרגה	IP66
class בידוד	II	זעזוע התנגדות	IK07
בורגי מכסה	פלדת אל-חלד	מומנט הידוק ברגים	0.8 Newton/Meter
x גובהא מידות חיצוניות אורך (מ"מ) עומק	264x171x65	בדיקת תיל לוהט	650 °C
לחץ תרמי עם כדור	70 °C	סטנדרט	EN 60670-1
התקנה טמפרטורה	-25 +60 °C	קוד חשמלי	0212

DIMENSIONAL



TECHNICAL SYMBOLOGY



ניתן להסרה בעזרת כלי

IP

IP66



II

IK

IK07

GWT

650 °C



70 °C

STANDARDS/APPROVALS

