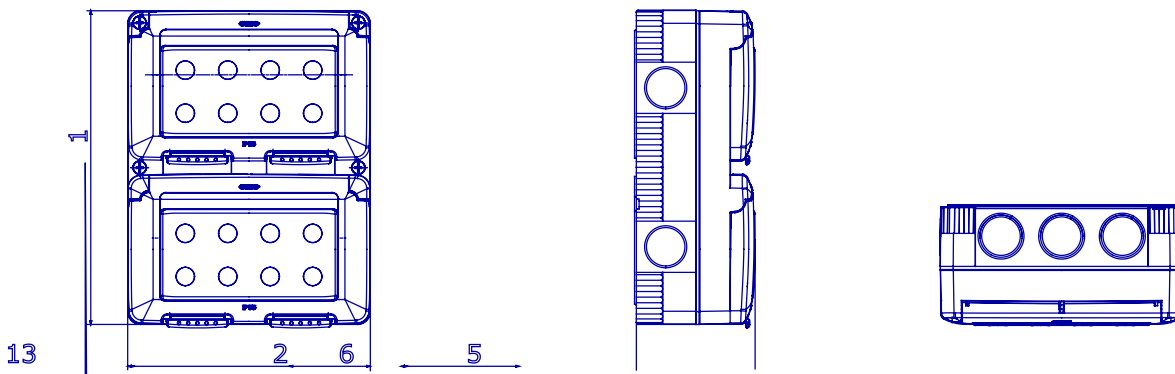




ויכולה לעמוד בדרישות System מערכת שלמה ורבגונית של קופסאות מודולריות, הניתנת לשילוב מושלם בקו המוצרים הביתי והן בגרסאות IP40 זמין הן בגרסת 27 COMBI התקנת ההגנה הגבוהה של מגזרי המגורים, המסחר והתעשייה. קו המוצרים ומומלץ לכל יישומי החוץ אשר נתונים לתנאים אטמוספריים קיצוניים IP66 ו- IP65 עמידות במים עם דרגות הגנה

תיאור	צבע	צבע	RAL 7035 אפור
דלת	עם יריעת סיליקון	צבע דלת	שקוף
סוג	בתחתית 2 / בצדדים 10	סוג חורי פתחים	ניתן להסרה בעזרת כלי
סוג חורי פתחים פציחים	IP55	class	II
דרגה	IK07	תצורה	2 x 4 מודול
זעזוע התנגדות	2	בורגי מכסה	פלדת אל-חלד
תא	0.8 Newton/Meter	גובה מידות חיצוניות אורך (מ"מ) עומק	132x171x65
סידור מראש	650 °C	לחץ תרמי עם כדור	70 °C
מומנט הידוק ברגים	EN 60670-1	התקנה	±25 +60 °C
בדיקת תיל לוחט	טמפרטורה		
סטנדרט	0212		
קוד חשמלי			

### DIMENSIONAL



### TECHNICAL SYMBOLOGY



ניתן להסרה בעזרת כלי

IP

IP55



II

IK

IK07

GWT

650 °C



70 °C

### STANDARDS/APPROVALS

