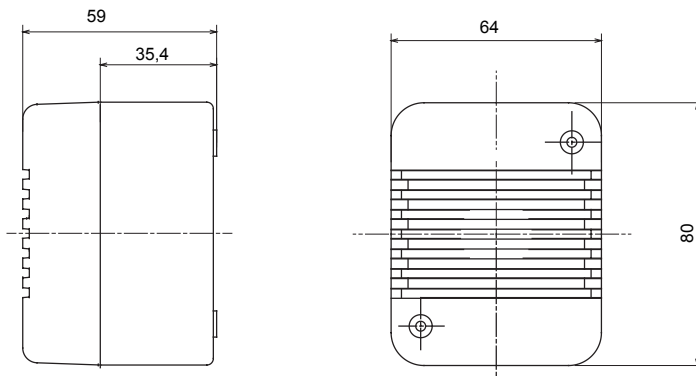




ויכולה לעמוד בדרישות System מערכת שלמה ורבגונית של קופסאות מודולריות, הניתנת לשילוב מושלם בקו המוצרים הביתי והן בגרסאות IP40 זמין הן בגרסת 27 COMBI התקנת ההגנה הגבוהה של מגזרי המגורים, המסחר והתעשייה. קו המוצרים מומלץ לכל יישומי החוץ אשר נתונים לתנאים אטמוספריים קיצוניים IP65, IP66 ו- IP55 עמידות במים עם דרגות הגנה.

צבע	RAL 7035 אפור	Ø23 מס' חורי פתחים פציחים	בתחתית 1 / בצדדים
סוג חורי פתחים פציחים	1	סוג חורי פתחים פציחים	ניתן להסרה בעזרת כלי
דרגה	IP40	class בידוד	II
בורגי מכסה	פלדה עמידה בקורוזיה	מומנט הידוק ברגים	0.8 Newton/Meter
x גובהא מידות חיצוניות אורך (מ"מ) עומק	64x80x59	נקוב מתח	230 V AC
קול עוצמה	(70 dB (ב- 1 מ')	תדר מתקפי קול	1 Hz
בדיקת תיל לוחט	650 °C	לחץ תרמי עם כדור	70 °C
סטנדרט	EN 62080	התקנה טמפרטורה	±25 +60°C
קוד חשמלי	0132		

DIMENSIONAL



TECHNICAL SYMBOLOGY



ניתן להסרה בעזרת כלי

IP

IP40



II

GWT

650 °C



70 °C

STANDARDS/APPROVALS

