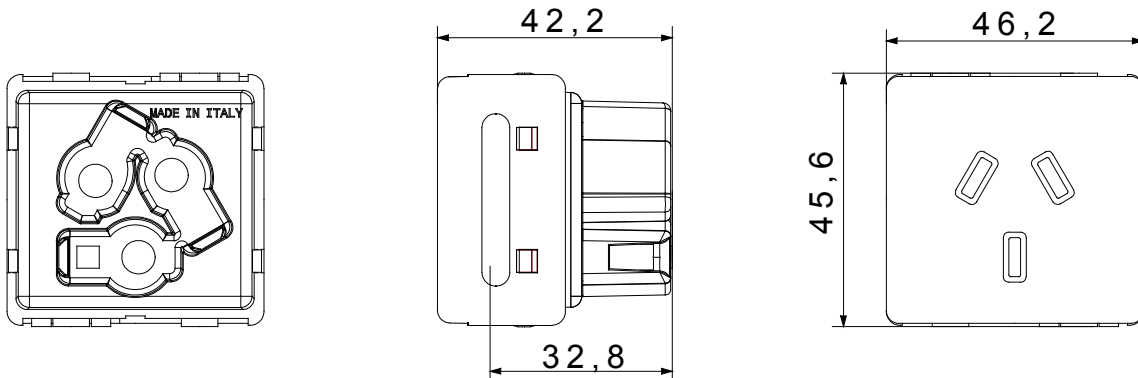


The System modular devices make it possible to create infinite combination between devices and plates, thanks to a complete range that is able to satisfy all design, functional and installation requirements. Colour and finiture: glossy white, bright and versatile
Ideal for flush-mounting solutions (for rectangular or square boxes), surface-mounting solutions, and for special applications. The range includes commands, socket-outlets, protection, indicators, connectors and devices for the control, safety and comfort of your home.

תיאור	2P+E - 10A	צבע	לב
מתח	250 V AC	הארקה גומה	-
סטנדרט	אוסטרלי	מאפיינים	-
עבור פיני תקע	שטוח	סטנדרט	IEC 60884-1; AS/NZS 3112
התנגדות ב מתח בדיקה	למשך דקה אחת 50Hz ב- 2000V	מפסק הפעלה ממושכת (מס' החלפות מיקומים)	10,000V AC ב- In 250V AC cosφ=0,8
לחץ תרמי עם כדור	125 °C	בדיקת תיל לוהט	850 °C
מסוף מאחז	> 50N	יכולת הידוק מהדקים (ממ"ר) כבלים תקועים	2x4 מקס - 0.75 מיני
על מתיחת כבלים		יכולת הידוק מהדקים (ממ"ר) כבלים קשיחים	2
חומר	טכנו-פולימר	קוד חשמלי	0131

DIMENSIONAL



TECHNICAL SYMBOLOGY



STANDARDS/APPROVALS

