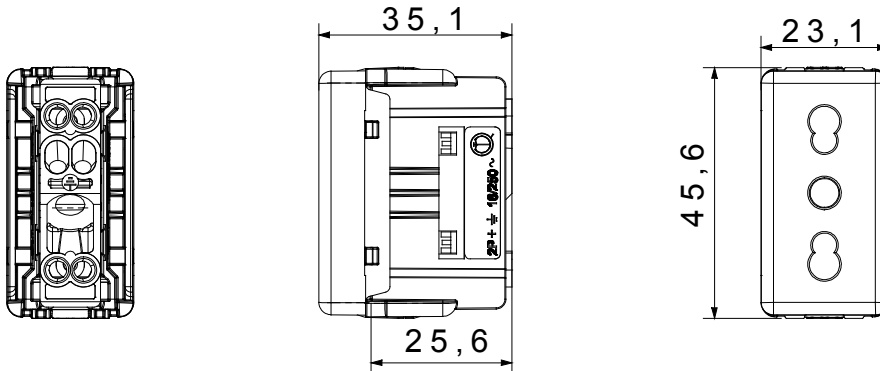




The System modular devices make it possible to create infinite combination between devices and plates, thanks to a complete range that is able to satisfy all design, functional and installation requirements. The range includes commands, socket-outlets, protection, indicators, connectors and devices for the control, safety and comfort of your home.

| | | | |
|--|-----------------------------------|--|----------------------------|
| קטגוריה | שקע בעל עוצמת זרם כפולה | תיאור | עוצמת זרם כפולה 16A - 2P+E |
| קבוצה | לקווים מוקצים | צבע | אדום |
| מתח | 250 V AC | הארקה גומה | - |
| סטנדרט | אנגלי | מאפיינים | עם תריסי בטיחות |
| עבור פיני תקע | מ"מ 4 / 5 קוטר | מהדקי חיווט | עם בורג |
| סוג | P17-11 | סטנדרט | CEI 23-50 |
| התנגדות ב מתח בדיקה | למשך דקה אחת 50Hz ב- 2000V | התנגדות בידוד | מגה-אוהם > 5 |
| מפסק הפעלה ממושכת (מס' החלפות מיקומים) | 10,000V AC ב- In 250V AC cosφ=0,8 | לחץ תרמי עם כדור | 125 °C |
| בדיקת תיל לוחט | 850 °C | מסוף מאחז על מתיחת כבלים | > 50N |
| יכולת הידוק מהדקים (ממ"ר) תקועים | 2x4 מקס - 0.75 מיני | יכולת הידוק מהדקים (ממ"ר) כבלים קשיחים | 2x2.5 מקס - 0.5 מיני |
| מס' מערכת מודולים | 1 | חומר | טכנו-פולימר |
| קוד חשמלי | 0131 | | |

DIMENSIONAL



TECHNICAL SYMBOLOGY



STANDARDS/APPROVALS

