

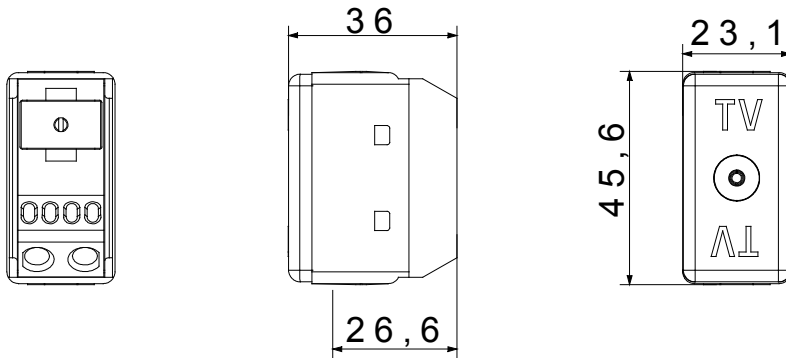


The System modular devices allow the creation of infinite combinations of devices and plates, through a complete range that covers all design, functional and installation needs. Colours and finishes: glossy white, elegant and classy. The range includes control units, socket-outlets, breakers, indicators, connectors and devices for the control, safety and comfort of your home.

Item designated solely for export to a limited number of countries outside of the European Union or where European Directives are not applied.

קטגוריה	תיאור TV שקע	מסוּעֵף
סוג	צבע -	לבן
הנחתה	תדר 20 dB	40-860 MHz
סינוך	עבור מחבר סוג -	IEC Female Ø 9,5 mm
סטנדרט	מס' מערכת מודולים -	1
ק'בוע כבלים	עם בורג תיבה	-
Material	קוד חשמלי טכנו-פולימר	0131

### DIMENSIONAL



### STANDARDS/APPROVALS

