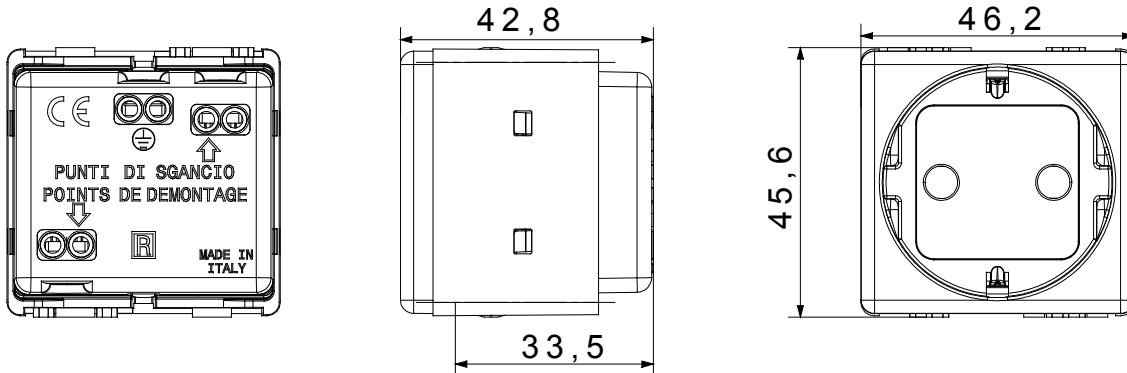




The System modular devices make it possible to create infinite combination between devices and plates, thanks to a complete range that is able to satisfy all design, functional and installation requirements. Colour and finiture: glossy white, bright and versatile
Ideal for flush-mounting solutions (for rectangular or square boxes), surface-mounting solutions, and for special applications. The range includes commands, socket- outlets, protection, indicators, connectors and devices for the control, safety and comfort of your home.

תיאור	2P+E - 16A	צבע	לבן
מתח	250 V AC	הארקה גומה	צדי ומרכזי
סטנדרט	גרמני/ איטלקי	מאפיינים	עם תריסי בטיחות
עבור פני תקע	מ"מ 4 / 4.8 קוטר	מהדקי חיווט	עם בורג
סוג	P30	סטנדרט	CEI 23-50 / IEC 60884-1
התנגדות ב מתח בדיקה	למשך דקה אחת 50Hz ב- 2000V	מפסק הפעלה ממושכת (מס' החלפות מיקומים)	10,000V AC ב- In 250V AC cosφ=0,8
לחץ תרמי עם כדור	125 °C	בדיקת תיל לווהט	850 °C
מסוף מאחז על מתיחת כבלים	> 50N	יכולת הידוק מהדקים (ממ"ר) כבלים תקועים	2x4 מקס - 0.75 מיני
יכולת הידוק מהדקים (ממ"ר) כבלים קשיחים	מקס - 2x2.5 - 0.5 מיני	מס' מערכת מודולים	2
חומר	טכנו-פולימר	קוד חשמלי	0131

DIMENSIONAL



TECHNICAL SYMBOLOGY



STANDARDS/APPROVALS

