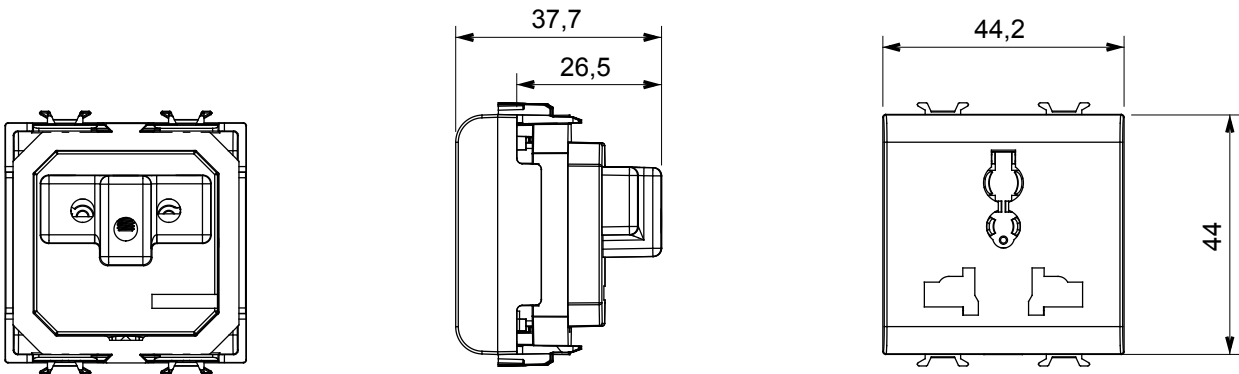




IEC 60884-1 עומדים בדרישות הבטיחות של התקן הבינלאומי GW10310, GW12310, GW14310 השקעים הרב-תקניים לכן התקנתם בטריטוריה הלאומית עשויה להיות CEI 23-50 שקעים מסוג זה, ללא קשר ליצרן, אינם עומדים בתקן האיטלקי: 2,5A 2P (250V) סטנדרטי •Europlug כפופה למגבלות. התקעים המותרים רשומים להלן: 10A 2P+T (250V) סיני סטנדרטי • 10A 2P+T (250V) • 13A 2P+T (250V) אנגלי סטנדרטי • 10A 2P+T (250V) אוסטרלי סטנדרטי/ארגנטינאי • 6A 2P+T (250V) הודי סטנדרטי • 15A 2P+T (127V) אמריקאי סטנדרטי • 10A 2P (250V) דני סטנדרטי • 2P+T מתאים לתקעים גרמניים וצרפתיים משום שאין בהם הארקה

קטגוריה	שקע	תיאור	2P+E- 13A/250V AC- 15A/127V AC
צבע	שחור	מתח	250/127V AC
סטנדרט	מרובה-תקנים	מאפיינים	עם מגני אבטחה
סטנדרט חיווט	עם בורג	סטנדרט	IEC 60884-1
התנגדות ב מתח בדיקה	למשך דקה אחת 50Hz ב- 2000V	התנגדות בידוד	> 5 מגה-אוהם
לחץ תרמי עם כדור	125 °C	בדיקת תיל לוחט	850 °C
מסוף מאחז	> 50N	יכולת הידוק מהדקים (ממ"ר)	2x4 מקס - 0.75 מ'יני
על מתיחת כבלים		יכולת הידוק מהדקים (ממ"ר)	2
יכולת הידוק מהדקים (ממ"ר) קשיחים	0.5 מ'יני - 2x2.5 מקס	מודולים	2
קוד חשמלי	0131	חומר	טכנו-פולימר

### DIMENSIONAL



### TECHNICAL SYMBOLOGY



### STANDARDS/APPROVALS

