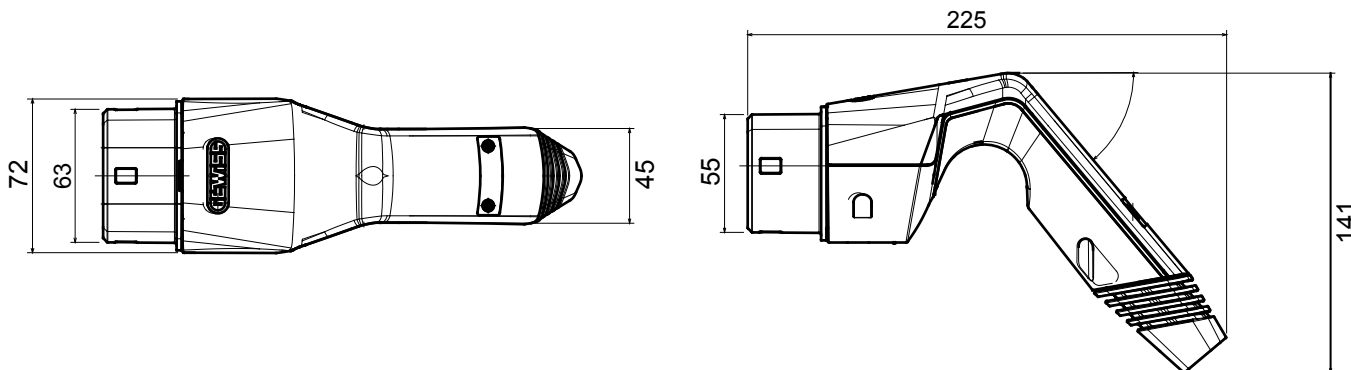




Type2 lengő csatlakozó, amely megfelel az IEC 62196-1 és IEC 62196-2 szabványoknak, és az IEC 61851-1 szabványnak megfelelő elektromos járművek töltésére alkalmas. A csatlakozó alsó része külső gumibevonattal rendelkezik, amely segíti a stabil fogást és megkönnyíti a töltőbemenetbe való behelyezést. Előre vezetékelt, 5 m-es kábellel szállított termék. Ez a termék gyors vezetékbecikötést biztosító gumi kábeltömszelencével is felszerelt és IP55-ös védelemmel rendelkezik, ha be van helyezve a tartójába vagy a védőfedéllel zárt. A kapcsolódó márkák, a termék színe, a vezeték hossza, a vezeték típusa és akár a töltőfej is számos testreszabási lehetőséggel rendelkezik.

Fogantyú színe	Szürke (RAL 7035)	IP védelem szintje	IP55 (védőfedéllel)
Műanyag színe	RAL 7016	Ütés állóság	IK10
Kábel tömszelence és dugasz színe	Fekete RAL 9005	Izzóhuzalos vizsgálat:	850°C (aktív elemek) / 650°C (külső elemek)
Pólusok száma	7 (L1, L2, L3, N, PE, CP, PP)	Üzemi hőmérséklet	-30 +50 °C
Névleges áramerősség	32 A	Tárolási hőmérséklet	-40 +70 °C
Névleges feszültség	500 V	Vezeték keresztmetszet	6mm ² (L,N,PE)-ig; 2,5mm ² (CP,PP)-ig
Névleges frekvencia	50/60 Hz	Szigetelési feszültség (Ui)	500 V

DIMENSIONAL



TECHNICAL SYMBOLOGY

IP **IK** **GWT**

IP55 (védőfedéllel)

IK10

850°C (aktív elemek)
/ 650°C (külső
elemek)

STANDARDS/APPROVALS

