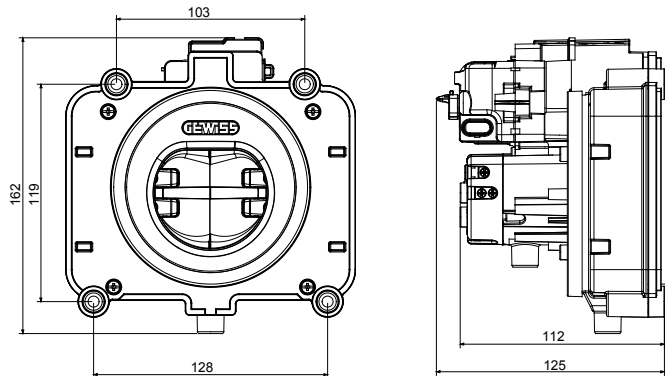




Az IEC 62196-1 és IEC 62196-2 szabványoknak megfelelő Type2 töltő csatlakozó-aljzat, amely az IEC 618581 szabványnak megfelelő elektromos jármű-töltést tesz lehetővé. A termék biztonsági fedéllel (IPXXD védelem), dupla vízelvezető rendszerrel, vandálbiztos tolózáras mechanizmussal rendelkezik, amely megakadályozza, hogy illetéktelen felhasználók hozzáférjenek az elektromos alkatrészekhez, valamint egy reteszelő aktuátorral is rendelkezik, amelynek kettős célja a tolózárak elzárása illetve a csatlakozó dugó reteszelése a töltés során. A tolózárak nyitott állapotba kerülnek a csatlakozó dugó csatlakozó-aljzatba való bedugásakor, és automatikusan bezáródnak mindaddig, amíg a csatlakozó-dugó eltávolításra nem kerül az egyes töltési folyamatok végén. A csatlakozó-aljzat három mikroérintkezővel van felszerelve, amelyek ellenőrzik, hogy a tolózárak nyitva vagy zárva vannak-e, és hogy a reteszelő aktuátor be van-e kapcsolva vagy sem, illetve ellenőrzik az állapotjelző RGB LED állapotát. A csatlakozó-aljzat hátsó kábelbemenettel szerelt.

Szín	Fekete	Elektronikus védelem	IPXXD
Pólusok száma	7 (L1, L2, L3, N, PE, CP, PP)	Ütés állóság	IK10
Névleges áramerősség	32 A	IP védelettség szintje	IP55 (csatlakozó dugó csatlakoztatása nélkül)
Névleges feszültség	380-480 V (áramellátás) / 0-30 V (CP, PP)	Hőállóság (golyós nyomópróba)	125°C (aktív elemek) / 80°C (passzív elemek)
Névleges frekvencia	50/60 Hz	Izzóhuzalos vizsgálat:	850°C (aktív elemek) / 960°C (külső elemek)
<b>Záró aktuátor paraméterek</b>		- Szigetelési feszültség (Ui)	500 V
Feszültség tartomány	9-15,5 V	Tárolási hőmérséklet	-40 +70 °C
Terhelés nélkül	≤ 250 mA	Szorító kapacitás sodrott huzalok esetén (mm <sup>2</sup> )	2,5-10 mm <sup>2</sup> (áramellátás) 0,75-1,5 mm <sup>2</sup> (CP, PP)
Üzemi feszültség	12 V	Üzemi hőmérséklet	-30 +50 °C
Csúcsáram	3.2 A	MTTF	>10000 terhelés nélküli behelyezés
Külső önkioltási fokozat	V0 (UL94)		

### DIMENSIONAL



### TECHNICAL SYMBOLOGY

**IK**

IK10

**IP**

IP55 (csatlakozó dugó csatlakoztatása nélkül) / 125°C (aktív elemek) / 80°C (passzív elemek) / 850°C (aktív elemek) / 960°C (külső elemek)



**GWT**

### STANDARDS/APPROVALS

