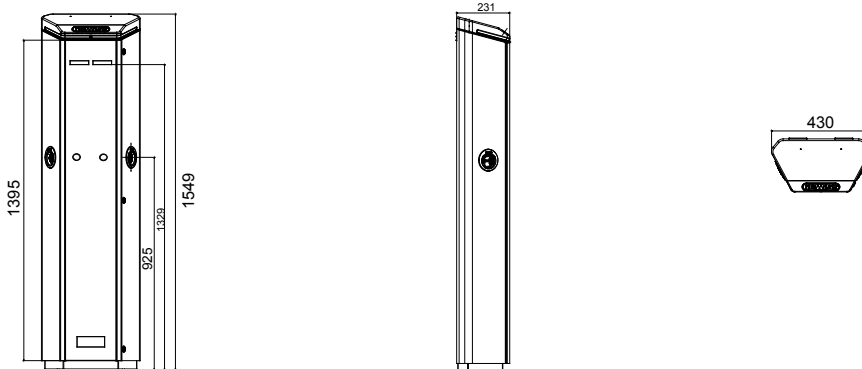




A padlón álló I-ON töltőállomások nyilvános és félig nyilvános hozzáférésű JOINON megoldások, amelyeket elektromos járművek töltésére terveztek, és ellenállnak az ütések, a terhelések, a vandalizmusból és a környezeti hatásokból eredő elhasználódásnak. Ezek az első és az egyetlen IP55 védelemmel rendelkező termékek a piacon. Különleges hatszögletű kialakításuk lehetővé teszi, hogy a töltőállomások bármilyen városi környezethez és parkoló konfigurációhoz igazodjanak, célzottan a gépkocsivezetők felhasználói élményére összpontosítva. Szabványos JoinOn grafikával kaphatók, amely kérésre testreszabható.

<b>BEMENET</b>	-	Csatlakozó-aljzat szám (Típus)	2 (Type2 csatlakozó-aljzat, védőfedéllel)
Sorkapcsok	5 x 16 mm <sup>2</sup>	Töltésaktiválás	Ingyenes hozzáférés
Névleges áramerősség	32 A	Felhasználói interfész	RGB LED és TFT Kijelző
teljes teljesítmény	22 Kilowatt	Összekapcsolhatóság	Nem
<b>KIMENET</b>	-	<b>MECHANIKAI TULAJDONSÁGOK</b>	-
Névleges feszültség	400 V	Beszerelés és üzembe helyezés	Padlóhoz rögzítés
Szín	Szürke tetőlap - RAL 7011	Maximális teljesítmény	11 kW csatlakozó-aljzatonként
Alapanyag	Acél lap	Termikus-mágneses védelem	20 A - 4P - D-jelleggörbe
Külső felületkezelés	Korrózió és graffiti biztos	Hibaáram védelem típusa	20 A - 4P - B típus
IP védelem szintje	IP55	Teljesítmény mérő	Nem
Ütés állóság	IK10	DC szivárgás ellenőrzés	Nem szükséges
Üzemi hőmérséklet	-25 +50 °C	(Auto)restart elektronikus védelmi rendszerek	Nem
Személyre szabhatóság	Igen (előlap)		

### DIMENSIONAL



### TECHNICAL SYMBOLOGY

**IP**

IP55

**IK**

IK10

### STANDARDS/APPROVALS

