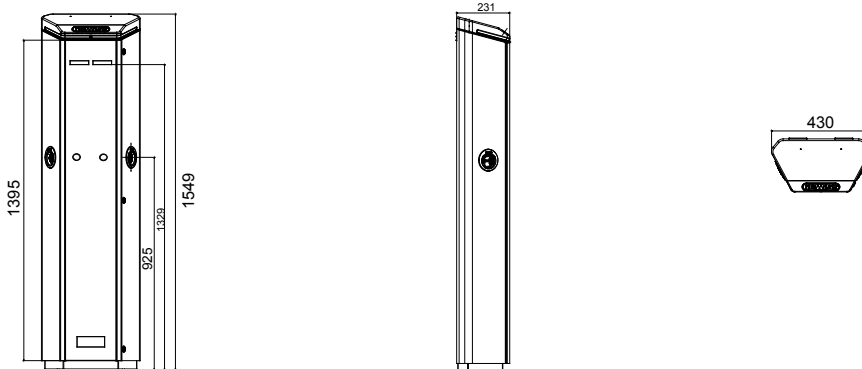




A padlón álló I-ON töltőállomások nyilvános és félig nyilvános hozzáférésű JOINON megoldások, amelyeket elektromos járművek töltésére terveztek, és ellenállnak az ütések, a terhelések, a vandalizmusból és a környezeti hatásokból eredő elhasználódásnak. Ezek az első és az egyetlen IP55 védelemmel rendelkező termékek a piacon. Különleges hatszögletű kialakításuk lehetővé teszi, hogy a töltőállomások bármilyen városi környezethez és parkoló konfigurációhoz igazodjanak, célzottan a gépkocsivezetők felhasználói élményére összpontosítva. Szabványos JoinOn grafikával kaphatók, amely kérésre testreszabható.

| | | | |
|-----------------------|-----------------------------|---|---|
| BEMENET | - | Csatlakozó-aljzat szám (Típus) | 2 (Type2 csatlakozó-aljzat, védőfedéllel) |
| Sorkapcsok | 3 x 35 mm ² | Töltésaktiválás | Ingyenes hozzáférés |
| Névleges áramerősség | 64 A | Felhasználói interfész | RGB LED és TFT Kijelző |
| teljes teljesítmény | 15 Kilowatt | Összekapcsolhatóság | Nem |
| KIMENET | - | MECHANIKAI TULAJDONSÁGOK | - |
| Névleges feszültség | 230 V | Beszereles és üzembe helyezés | Padlóhoz rögzítés |
| Szín | Szürke tetőlap - RAL 7011 | Maximális teljesítmény | 7,4 kW csatlakozó-aljzatonként |
| Alapanyag | Acél lap | Termikus-mágneses védelem | 40 A - 2P - D-jelleggörbe |
| Külső felületkezelés | Korrózió és graffiti biztos | Hibaáram védelem típusa | 40 A - 2P - B típus |
| IP védelem szintje | IP55 | Teljesítmény mérő | Nem |
| Ütés állóság | IK10 | DC szivárgás ellenőrzés | Nem szükséges |
| Üzemi hőmérséklet | -25 +50 °C | (Auto)restart elektronikus védelmi rendszerek | Nem |
| Személyre szabhatóság | Igen (előlap) | | |

DIMENSIONAL



TECHNICAL SYMBOLOGY

IP

IK

IP55

IK10

STANDARDS/APPROVALS

