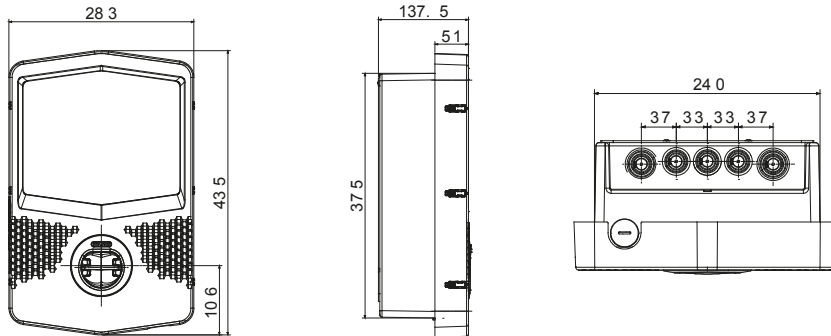




A fali I-CON töltőállomások nyilvános és félig nyilvános hozzáférésű JOINON megoldások, amelyek az EIEC 61851-1 3. kiadás szabványának megfelelő járműtöltést tesznek lehetővé. Jellemzői az elegáns és kompakt kialakítás, a speciális "egykezes töltés", a vandálbiztos csatlakozó-aljzat az állomásba integrált kábel és csatlakozó tartó alternatívájaként, az IP55 védettség, az IK10 ellenálló-képesség a külső behatásokkal szemben, az intelligens terhelés felügyelet, a háttérvilágítás és a különféle telepítési lehetőségek: falra szerelés, süllyesztett szerelés vagy padlóra szerelés.

<b>BEMENET</b>		- Csatlakozó-aljzat szám (Típus)	1 (Type2 vandálbiztos csatlakozó-aljzat, védőfedéllel)
Sorkapcsok	5 x 10 mm <sup>2</sup>	Töltésaktiválás	Távvezérlési lehetőség OCPP 1.6J szoftver segítségével
Névleges áramerősség	32 A	Felhasználói interfész	LED RGB + érintésvezérléses kijelző
teljes teljesítmény	22 Kilowatt	Összekapcsolhatóság	LAN,4G
<b>KIMENET</b>		<b>- MECHANIKAI TULAJDONSÁGOK</b>	-
Névleges feszültség	400 V	Beszereles és üzembe helyezés	Falra szerelhető (padlóhoz rögzítés speciális tartóelem segítségével lehetséges)
Áram ellátás (max)	32 A	Szín	Sötétszürke
Maximális áramerősség	22 Kilowatt	Alapanyag	Termoplasztikus (posztindusztériális alapanyag)
Termikus-mágneses védelem	Jelenleg nem elérhető	Külső felületkezelés	Nem
Hibaáram védelem típusa	Jelenleg nem elérhető	IP védettség szintje	IP55
Teljesítmény mérő	IGEN (MID)	Ütés állóság	IK10
DC szivárgás ellenőrzés	Igen	Üzemi hőmérséklet	-25 +50 °C
(Auto)restart elektronikus védelmi rendszerek	Jelenleg nem elérhető	Személyre szabhatóság	Nem

### DIMENSIONAL



### TECHNICAL SYMBOLOGY

**IP**      **IK**

IP55

IK10

### STANDARDS/APPROVALS

