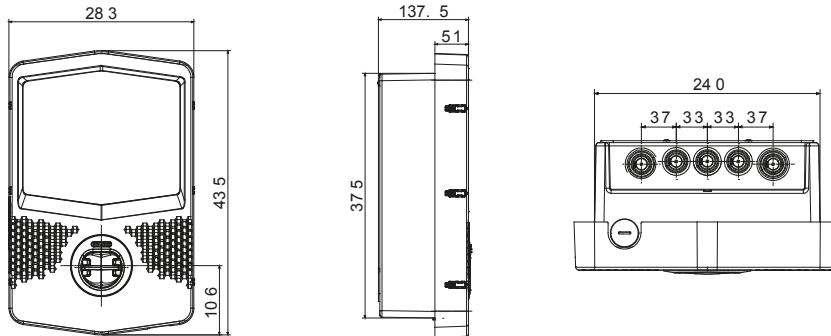




A fali I-CON töltőállomások nyilvános és félig nyilvános hozzáférésű JOINON megoldások, amelyek az EIEC 61851-1 3. kiadás szabványának megfelelő járműtöltést tesznek lehetővé. Jellemzői az elegáns és kompakt kialakítás, a speciális "egykezes töltés", a vandálbiztos csatlakozó-aljzat az állomásba integrált kábel és csatlakozó tartó alternatívájaként, az IP55 védettség, az IK10 ellenálló-képesség a külső behatásokkal szemben, az intelligens terhelés felügyelet, a háttérvilágítás és a különféle telepítési lehetőségek: falra szerelés, süllyesztett szerelés vagy padlóra szerelés.

| | | | |
|---|------------------------|---------------------------------|--|
| BEMENET | - | Csatlakozó-aljzat szám (Típus) | 2 (Type2 csatlakozó aljzat, védőfedéllel) |
| Sorkapcsok | 5 x 10 mm ² | Töltésaktiválás | Ingyenes hozzáférés |
| Névleges áramerősség | 32 A | Felhasználói interfész | RGB Led |
| teljes teljesítmény | 22 Kilowatt | Összekapcsolhatóság | Nem |
| KIMENET | - | MECHANIKAI TULAJDONSÁGOK | - |
| Névleges feszültség | 400 V | Beszereles és üzembe helyezés | Falra szerelhető (padlóhoz rögzítés speciális tartóelem segítségével lehetséges) |
| Áram ellátás (max) | 32 A | Szín | Sötétszürke |
| Maximális áramerősség | 22 Kilowatt | Alapanyag | Termoplasztikus (posztindusztériális alapanyag) |
| Termikus-mágneses védelem | Jelenleg nem elérhető | Külső felületkezelés | Nem |
| Hibaáram védelem típusa | Jelenleg nem elérhető | IP védettség szintje | IP55 |
| Teljesítmény mérő | Jelenleg nem elérhető | Ütés állóság | IK10 |
| DC szivárgás ellenőrzés | Igen | Üzemi hőmérséklet | -25 +50 °C |
| (Auto)restart elektronikus védelmi rendszerek | Jelenleg nem elérhető | Személyre szabhatóság | Igen (előlap) |

DIMENSIONAL



TECHNICAL SYMBOLOGY

IP **IK**

IP55

IK10

STANDARDS/APPROVALS

