



A SMART[PRO]e 1M egy közepes teljesítményű kül- és beltéri használatra szánt LED fényvető, amely ideális kis és közepes méretű területek és sportlétesítmények megvilágítására. Falra, mennyezetre vagy padlózatra szerelhető a poliszter porfestett, háromértékű passziválással kezelt horganyzott acél tartókonzolzna köszönhetően, amely a pontos dőlésszög-beállítást segítő szögmérővel rendelkezik.

EN AB 46100 alumínium ötvény ház integrált passzív hűtőbordával és háromértékű passziválással kezelt poliszter porfestett keret. COB LED a magas szintű hatékonyságért.

Metalizált polikarbonát vagy eloxált és polírozott alumínium alapanyagú reflektor. 4 mm vastagságú szitanyomásos edzett üveg előlap a szimmetrikus fényeloszlást biztosító változatok esetén vagy fényvisszaverődés-gátló nanovebonat az aszimmetrikus fényeloszlást biztosító változatok esetén. Tartós szilikon tömítések és A2 rozsdamentes acél külső csavarok. Műanyag szellőző és páralecsapódás-gátló berendezés. Elektromos csatlakozás 5x1mm² H07RN-F kábelek segítségével. Érintésvédelmi osztály: 1. Integrált 1-10V fényerő szabályozó vezérlő. Öt különböző típusú optikával, három különböző színhőmérséklettel (3000/4000K/5700K) és kettő különböző CRI index-el (CRI>70, CRI>80) kapható.

Ellenáll az akár 6 kV túlfeszültségnek (differenciál mód) vagy akár a 10 kV túlfeszültségnek (közös mód), a hőmérséklet-ingadozásnak -30°C és +40°C között, IP66 védelemmel rendelkezik a víz és por behatolása ellen, illetve IK08 védettséggel az ütésekkel és külső behatásokkal szemben.

ÁLTALÁNOS INFORMÁCIÓ

| | |
|--|---|
| Összefüggés | Fényvető - kis és közepes méretű sportlétesítmények |
| Lámpatest | Közepes teljesítményű LED lámpatest |
| Alkalmazás | Beltéri / Kültéri |
| Egyedi digitális kód (Datamatrix) | Jelenleg nem elérhető |
| Szín | Grafitiszürke |
| Fényforrás típusa | LED - Nem cserélhető |
| Rendszer teljesítmény | 150 W |
| LED élettartam | L90B10 (Tq+25°C) = 100000h; L80B10 (Tq+25°C) > 150000h |
| Súly (kg) | 5.7 |
| Garancia időtartam | 5 év |
| Tárolási hőmérséklet | - |
| Üzemi hőmérséklet | -30 +40 °C |
| ALAPANYAGOK | |
| Ház | DMN |
| Búra típusa | Tükröződésmentes, szuperátlátszú 4 mm vastag üveg |
| Optika | Polírozott eloxált alumínium reflektor 99,99% tisztaságú alumíniummal |
| Tömítés | Tartós szilikon |
| Karabiner | - |
| Külső csavar | Rozsdamentes acél |
| Szín | Epoxi alapozású poliszter porfestett |
| SZABVÁNYOK ÉS ENGEDÉLYEK | |
| Besorolás | - |
| Berendezés csökkentett felületi hőmérséklettel | - |
| DIN 18032-3 tanúsítvány | Megfelelő |
| IPEA | - |
| Érintésvédelmi osztály | I |
| IP védettség | IP66 |
| Szintje | - |
| Útés állóság | IK08 |

OPTIKAI ÉS VILÁGÍTÁSTECHNIKAI JELLEMZŐK

| | |
|---------------------------------|--|
| Optika | ALM - Aszimmetrikus fényeloszlás - Közepesen sugárzó |
| Káprázási érték (UGR) | G*6 – ULOR = 0% |
| Fényáram kibocsátás (lm) | 19500 |
| Hatékonyság (lm/W) | 130 |
| Szín hőmérséklet | 4000 K |
| Színvisszaadási mutatószám | CRI>80 |
| Szinegyeztetés szórása | SDCM = 3 |
| Fotobiológiai kockázati osztály | RG1 |
| Szabvány | EN60598-1; EN60598-2-5; IEC62778; EN13201 |

ELECTROMOS ÉS VILÁGÍTÁSTECHNIKAI JELLEMZŐK

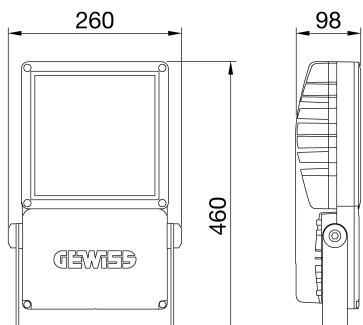
| | |
|-----------------------|---|
| Elektromos feszültség | 220 - 240 V |
| Névleges frekvencia | 50 / 60 |
| Tápegység | Tartozék |
| Tápegység hibaarány | F10 = 100000h, Tq = 25°C |
| Túlfeszültség védelem | Differenciál mód: 6 kV / Közös mód: 10 kV |
| Vezérlőrendszer | Stand Alone - 1/10V |

ÜZEMBE HELYEZÉS ÉS KARBANTARTÁS

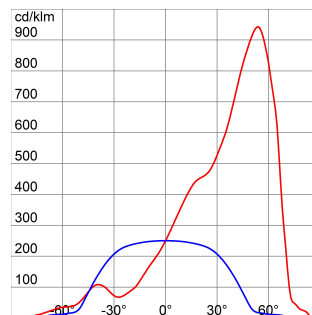
| | |
|---------------------------------|--|
| Beszerezés és üzembe helyezés | Magas póznára szerelés - Falra szerelés - Padlóra szerelés |
| Dőlés | Forgó mozgás a goniométerrel ellátott tartóelemen |
| Vezetékelés | H07RN-F többpólusú kábel |
| Rögzítés | Rögzítőelem |
| Fényforrás cserélhetőség | Szakértők által |
| Szabályozó eszköz cserélhetőség | - |

| | |
|----------------------------------|----------------------|
| Tápegység doboz | Beépített |
| Szélnek kitett maximális felület | 0,085 m ² |
| Érintésvédelmi osztály | I |
| IP védettség | IP66 |
| Szintje | - |
| Útés állóság | IK08 |

DIMENSIONAL



PHOTOMETRIC DISTRIBUTION

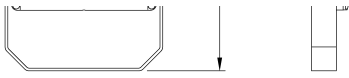




Product Data Sheet

GWP2134CX840

Smart [PRO]e



TECHNICAL SYMBOLOGY



IP
IP66

IK
IK08

STANDARDS/APPROVALS

