



A SMART[PRO]e 1M egy közepes teljesítményű kül- és beltéri használatra szánt LED fényvető, amely ideális kis és közepes méretű területek és sportlétesítmények megvilágítására. Falra, mennyezetre vagy padlózatra szerelhető a poliszter porfestett, háromértékű passziválással kezelt horganyzott acél tartókonzolzna köszönhetően, amely a pontos dőlésszög-beállítást segítő szögmérővel rendelkezik.

EN AB 46100 alumínium ötvény ház integrált passzív hűtőbordával és háromértékű passziválással kezelt poliszter porfestett keret. COB LED a magas szintű hatékonyságért.

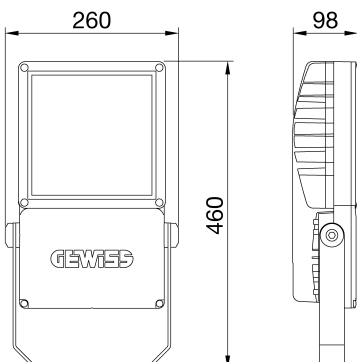
Metalizált polikarbonát vagy eloxált és polírozott alumínium alapanyagú reflektor. 4 mm vastagságú szitanyomásos edzett üveg előlap a szimmetrikus fényeloszlást biztosító változatok esetén vagy fényvisszaverődés-gátló nanovebonat az aszimmetrikus fényeloszlást biztosító változatok esetén. Tartós szilikon tömítések és A2 rozsdamentes acél külső csavarok. Műanyag szellőző és páralecsapódás-gátló berendezés. Elektromos csatlakozás 5x1mm² H07RN-F kábelek segítségével. Érintésvédelmi osztály: 1. Integrált 1-10V fényerő szabályozó vezérlő. Öt különböző típusú optikával, három különböző színhőmérséklettel (3000/4000K/5700K) és kettő különböző CRI index-el (CRI>70, CRI>80) kapható.

Ellenáll az akár 6 KV túlfeszültségnek (differenciál mód) vagy akár a 10 KV túlfeszültségnek (közös mód), a hőmérséklet-ingadozásnak -30°C és +40°C között, IP66 védelemmel rendelkezik a víz és por behatolása ellen, illetve IK08 védettséggel az ütésekkel és külső behatásokkal szemben.

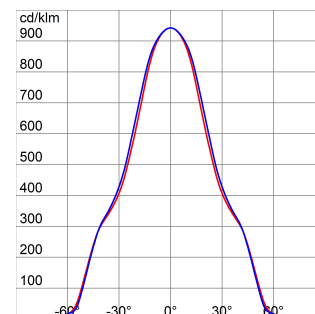
ÁLTALÁNOS INFORMÁCIÓ

Összefüggés	Fényvető - kis és közepes méretű sportlétesítmények	Optika	SM - Szimmetrikus fényeloszlás - Közepesen sugárzó
Lámpatest	Közepes teljesítményű LED lámpatest	Káprázási érték (UGR)	G*6 – ULOR = 0%
Alkalmazás	Beltéri / Kültéri	Fényáram kibocsátás (lm)	22500
Egyedi digitális kód (Datamatrix)	Jelenleg nem elérhető	Hatékonyság (lm/W)	150
Szín	Grafitiszürke	Szín hőmérséklet	4000 K
Fényforrás típusa	LED - Nem cserélhető	Színvisszaadási mutatószám	CRI>70
Rendszer teljesítmény	150 W	Szinegyeztetés szórása	SDCM = 3
LED élettartam	L90B10 (Tq+25°C) = 100000h; L80B10 (Tq+25°C) > 150000h	Fotobiológiai kockázati osztály	RG1
Súly (kg)	5.7	Szabvány	EN60598-1; EN60598-2-5; IEC62778; EN13201
Garancia időtartam	5 év	ELECTROMOS ÉS VILÁGÍTÁSTECHNIKAI JELLEMZŐK	
Tárolási hőmérséklet	-	Elektromos feszültség	220 - 240 V
Üzemi hőmérséklet	-30 +40 °C	Névleges frekvencia	50 / 60
ALAPANYAGOK	-	Tápegység	Tartozék
Ház	DMN	Tápegység hibaarány	F10 = 100000h, Tq = 25°C
Búra típusa	4 mm vastag sima, edzett üveg	Túlfeszültség védelem	Differenciál mód: 6 kV / Közös mód: 10 kV
Optika	Metalizált PC-HT reflektor	Vezérlőrendszer	Stand Alone - 1/10V
Tömítés	Tartós szilikon	ÜZEMBE HELYZÉS ÉS KARBANTARTÁS	
Karabíner	-	Beszerelés és üzembe helyezés	Magas póznára szerelés - Falra szerelés - Padlóra szerelés
Külső csavar	Rozsdamentes acél	Dőlés	Forgó mozgás a goniométerrel ellátott tartóelemen
Szín	Epoxi alapozású poliszter porfestett	Vezetékelés	H07RN-F többpólusú kábellel
SZABVÁNYOK ÉS ENGEDÉLYEK	-	Rögzítés	Rögzítőelem
Besorolás	-	Fényforrás cserélhetőség	Szakértők által
Berendezés csökkentett felületi hőmérséklettel	-	Szabályozó eszköz cserélhetőség	-
DIN 18032-3 tanúsítvány	Megfelelő	Tápegység doboz	Beépített
IPEA	-	Szélnek kitett maximális felület	0,085 m ²
Érintésvédelmi osztály	I	-	-
IP védettség szintje	IP66	-	-
Útés állóság	IK08	-	-

DIMENSIONAL



PHOTOMETRIC DISTRIBUTION



Smart [PRO]e

TECHNICAL SYMBOLOGY



IP
IP66

IK
IK08

STANDARDS/APPROVALS

