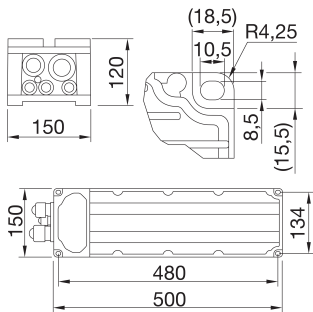


A Spatium PRO | 2 egy nagy teljesítményű LED fényvető nagy fénykibocsátást biztosító fénykibocsátó felülettel, amely alkalmas a professzionális és félig professzionális sportlétesítmények megvilágítására. A fényvető felülete grafitiszürke színű, amely háromértékű passzivalással kezelt a maximális korrózió-állóság érdekében. A fényvető integrált „öntisztító” hőelvezető rendszerrel szerelt. 2 modulból áll, amelyek mindegyike véletlen külső behatásoktól védett szellőző és páralecsapódás-gátló szeleppel rendelkezik. A tartóelem és az optikai modulok közötti tájoló rendszer csonka-kúp alakú alumíniumból készült, és a pontos dőlésszög-beállítást a tartóelembe integrált szögmérő teszi lehetővé. A rögzítést csavarok és hernyócsavarok biztosítják a hosszan tartó biztos rögzítés érdekében. A fényvető 4000K vagy 5700K színhőmérsékletekkel rendelkező változatban elérhető. Ezen kívül a termékcsalád 6 féle körszimmetrikus megvilágítást biztosító optikát kínál 8°-40° közötti megvilágítási szöggel, 1 szimmetrikus/elliptikus megvilágítást biztosító optikát és 2 aszimmetrikus megvilágítást biztosító optikát. A T.I.R.Ex. GEWISS által kifejlesztett optikai rendszer PMMA alapanyagú (nagy mértékben átlátszó) lencsékkel rendelkezik és a fénysugár teljes irányíthatóságát biztosítja, nagy rugalmasságot téve lehetővé bármilyen projektervezés során, a magas minőségi és mennyiségi teljesítmény biztosítása mellett. A tápegység a tartóelemre szerelhető vagy távolabbra is elhelyezhető, és 10kV-ig védett a túlfeszültség ellen differenciál vagy közös módban egyaránt egyetlen kábel alkalmazása mellett. A sorozat termékeihez DALI2 vagy DMX-RDM tápegység szükséges annak érdekében, hogy a legnagyobb rugalmasságot biztosítsák a világítási jelenetek létrehozásához, még nagy komplexitás esetén is.

Érintésvédelmi osztály	I	IP védelem szintje	IP66
Útés állóság	IK08	Elektromos feszültség	220-400 V - 50/60 Hz
Változatok	DALI	Leírás	STADIUM PRO 2 DALI 400V tápegység
Súly (kg)	5.4	Sorozatok	STADIUM PRO
Alkalmazás	Beltéri / Kültéri	Modulok száma	2M
Garancia időtartam	5 év	Üzemi hőmérséklet	-25 +50 °C
Túlfeszültségnek való ellenállás	DM 10KV / CM 10KV	Tápegység hibaarány	F10 = 90000h, Tq = 25°C

## DIMENSIONAL



## PHOTOMETRIC DISTRIBUTION

## TECHNICAL SYMBOLOGY



IP  
IP66

IK  
IK08



## STANDARDS/APPROVALS

