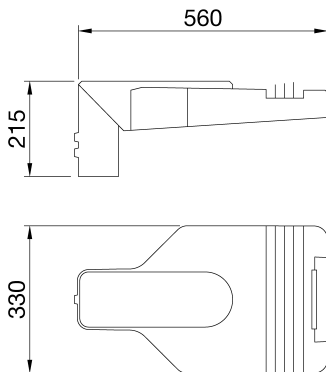




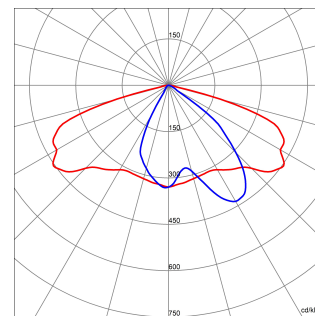
Nagy teljesítményű utcai LED világítótest EN AB 46100 alacsony réztartalmú, poliészter porfestett alumínium öntvény burkolattal, kerettel és oszloprögzítő elemmel. Oszlopok tetejére vagy oldalára szerelhető, 5°-os dőlésszög-állítással. Beépített első fogantyúval rendelkező nyitó és záró rendszer. Edzett síküvegből készült záróelem (vastagság 4 mm). PG13.5 kábel tömszelence. Biztonsági kapcsoló. PA6.6+FV alapanyagból készült kábel átvezető lap. Fém alapú nyomtatott áramkört alaplap (PCB). Metalizált polikarbonát optikai rendszer. Túlfeszültség-védelem 10 kV-ig (közös mód). Akár 50 ° C környezeti hőmérsékletig is használható csökkentett áramerősség mellett, ahogy azt a Műszaki Kézikönyv is jelzi.

ÁLTALÁNOS INFORMÁCIÓ		OPTIKAI ÉS VILÁGÍTÁSTECHNIKAI JELLEMZŐK	
Összefüggés	Utca és parkoló világítás	Optika	Szélesen sugárzó
Lámpatest	Útvilágító LED világítótest	Káprázási érték (UGR)	G*4 - ULOR = 0
Alkalmazás	Külső	Fényáram kibocsátás (lm)	6400
Egyedi digitális kód (Datamatrix)	Jelenleg nem elérhető	Hatékonyág (lm/W)	125
Szín	Grafitszürke	Szín hőmérséklet	3000 K
Fényforrás típusa	LED	Színvisszaadási mutatószám	CRI 70
rendszer teljesítmény	51 W @ 0,7A	Színegyeztetés szórása	SDCM = 5
LED élettartam	L90B10(Tq=25°C)=115000h; L90B10 (Tq=50°C)=115000h	Fotobiológiai kockázati osztály	RG0
Súly (kg)	6,6	Szabvány	EN 60598-2-3, EN 60598-1 IEC/TR 62778
Garancia időtartam	5 év	<b>ELECTROMOS ÉS VILÁGÍTÁSTECHNIKAI JELLEMZŐK</b>	
Tárolási hőmérséklet	-	Elektromos feszültség	220 - 240 V
Üzemi hőmérséklet	-25 +50 °C	Névleges frekvencia	50 / 60
<b>ALAPANYAGOK</b>	-	Tápegység hibaarány	F10 = 100000h, Tq = 25 °C/75000h, Tq = 50 °C
Ház	DMN	Tápegység	Tartozék
Búra típusa	4mm vastag, sima edzett üveg	Túlfeszültség védelem	DM 10kV / CM 10kV
Optika	Ezüst PVD bevonatolt alumínium reflektor	Vezérlőrendszer	Fényerőszabályozással 1-10 V
Tömítés	Tartós szilikon	<b>ÜZEMBE HELYEZÉS ÉS KARBANTARTÁS</b>	
Karabiner	Integrált elülső fogantyú	Beszereles és üzembe helyezés	Oszlop fej - karos
Külső csavar	Rozsdamentes acél	Dőlés	-20° + +10° oldalsó rögzítőelem - -10° + +20° oszlopfej
Szín	Porfestés	Vezetékelés	Szakaszoló kapcsoló
<b>SZABVÁNYOK ÉS ENGEDÉLYEK</b>	-	Rögzítés	Oszlop fej - karos
Besorolás	-	Fényforrás cserélhetőség	Szakértők által
Berendezés csökkentett felületi hőmérséklettel	-	Szabályozó eszköz cserélhetőség	Szakértők által
DIN 18032-3 tanúsítvány	Nem elérhető	Tápegység doboz	Beépített
IPEA	-	Szélnek kitett maximális felület	0,15 m²
Érintésvédelmi osztály	I	-	-
IP védelem szintje	IP66	-	-
Útés állóság	IK08	-	-
Izzó szálás teszt	-	-	-

## DIMENSIONAL



## PHOTOMETRIC DISTRIBUTION



#### TECHNICAL SYMBOLOGY



**IP**  
IP66

**IK**  
IK08

**GWT**  
-

#### STANDARDS/APPROVALS

