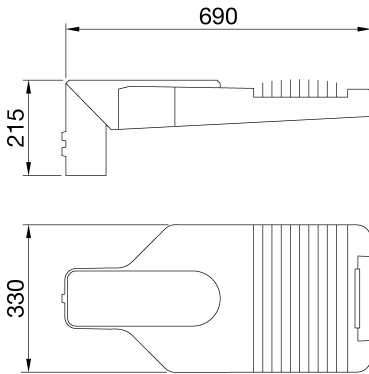




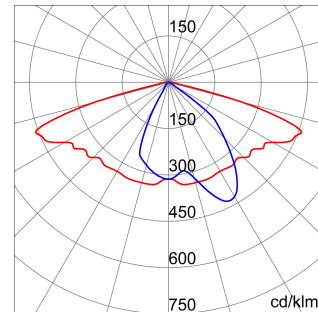
Nagy teljesítményű utcai LED világítótest EN AB 46100 alacsony réztartalmú, poliészter porfestett alumínium öntvény burkolattal, kerettel és oszloprögzítő elemmel. Oszlopok tetejére vagy oldalára szerelhető, 5°-os dőlésszög-állítással. Beépített első fogantyúval rendelkező nyitó és záró rendszer. Edzett síkvegből készült záróelem (vastagság 4 mm). PG13.5 kábel tömszelence. Biztonsági kapcsoló. PA6.6+FV alapanyagból készült kábel átvezető lap. Fém alapú nyomtatott áramkörti alaplap (PCB). Metalizált polikarbonát optikai rendszer. Túlfeszültség-védelem 10 kV-ig (közös mód). Akár 50 ° C környezeti hőmérsékletig is használható csökkentett áramerősség mellett, ahogy azt a Műszaki Kézikönyv is jelzi.

Alkalmazás Típus	Külső Stand alone üzemmód	Sorozatok IP védettség szintje	Road [5] IP66
Ütés állóság	IK08	Érintésvédelmi osztály	I
Állítható dőlésszög	-20° + +10° oldalsó rögzítőelem - -10° + +20° oszlopfej	Szélnek kitett maximális felület	0.19 m²
Üzemi hőmérséklet	-25 +40 °C	Minimális távolság a megvilágított tárgytól	1 m
Elektromos feszültség	220/240 V - 50/60 Hz - Stand alone üzemmód	Izzó	LED
Rendszer teljesítmény	113 W	Meghajtó típusa	Állandó áramú tápegység által vezérelt LED
Optika	W - ULOR: 0%	Szín hőmérséklet	5700 K (CRI>65)
LED áramerősség	1 A	Modulok száma	3 (3x3 LED)
Névleges fényáram	15390	Fényáram kibocsátás (lm)	12390
LED Élettartam (L80B05)	120000 h	Garancia időtartam	5 év
Súly (kg)	8	Túlfeszültségnek való ellenállás	Közös módusú és differenciál módusú: 10KV
Elektronikai kód	244C		

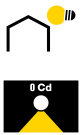
DIMENSIONAL



PHOTOMETRIC DISTRIBUTION



TECHNICAL SYMBOLOGY



IP
IP66

IK
IK08



0.19 m²

1 m



CONSTANT
CURRENT
DRIVER

STANDARDS/APPROVALS

