



Nagy teljesítményű utcai LED világítótest EN AB 46100 alacsony réztartalmú, poliészter porfestett alumínium öntvény burkolattal, kerettel és oszloprögzítő elemmel. Oszlopok tetejére vagy oldalára szerelhető, 5°-os dőlésszög-állítással. Beépített első fogantyúval rendelkező nyitó és záró rendszer. Edzett síküvegből készült záróelem (vastagság 4 mm). PG13.5 kábel tömszelence. Biztonsági kapcsoló. PA6.6+FV alapanyagból készült kábel átvezető lap. Fém alapú nyomtatott áramköri alaplap (PCB). Metalizált polikarbonát optikai rendszer. Túlfeszültség-védelem 10 kV-ig (közös mód). Akár 50 ° C környezeti hőmérsékletig is használható csökkentett áramerősség mellett, ahogy azt a Műszaki Kézikönyv is jelzi.

ÁLTALÁNOS INFORMÁCIÓ

| | |
|-----------------------------------|---|
| Összefüggés | Utca és parkoló világítás |
| Lámpatest | Útvilágító LED világítótest |
| Alkalmazás | Külső |
| Egyedi digitális kód (Datamatrix) | Jelenleg nem elérhető |
| Szín | Grafitszürke |
| Fényforrás típusa | LED |
| rendszer teljesítmény | 155 W @ 0,85 A |
| LED élettartam | L90B10(Tq=25°C)=115000h; L90B10 (Tq=40°C)=115000h |
| Súly (kg) | 8,8 |
| Garancia időtartam | 5 év |
| Tárolási hőmérséklet | - |
| Üzemi hőmérséklet | -25 +40 °C |

ALAPANYAGOK

| | |
|--------------|--|
| Ház | DMN |
| Búra típusa | 4mm vastag, sima edzett üveg |
| Optika | Ezüst PVD bevonatolt alumínium reflektor |
| Tömítés | Tartós szilikon |
| Karabiner | Integrált elülső fogantyú |
| Külső csavar | Rozsdamentes acél |

SZABVÁNYOK ÉS ENGEDÉLYEK

| | |
|--|--------------|
| Besorolás | - |
| Berendezés csökkentett felületi hőmérséklettel | - |
| DIN 18032-3 tanúsítvány | Nem elérhető |
| IPEA | - |
| Érintésvédelmi osztály | I |
| IP védelem szintje | IP66 |
| Útés állóság | IK08 |
| Izzó szálás teszt | - |

OPTIKAI ÉS VILÁGÍTÁSTECHNIKAI JELLEMZŐK

| | |
|---------------------------------|---------------------------------------|
| Optika | Nagy teret bevilágító |
| Káprázási érték (UGR) | G*4 - ULOR = 0 |
| Fényáram kibocsátás (lm) | 20300 |
| Hatékonyág (lm/W) | 131 |
| Szín hőmérséklet | 4000 K |
| Színvisszaadási mutatószám | CRI 70 |
| Színegyeztetés szórása | SDCM = 5 |
| Fotobiológiai kockázati osztály | RG0 |
| Szabvány | EN 60598-2-3, EN 60598-1 IEC/TR 62778 |

ELECTROMOS ÉS VILÁGÍTÁSTECHNIKAI JELLEMZŐK

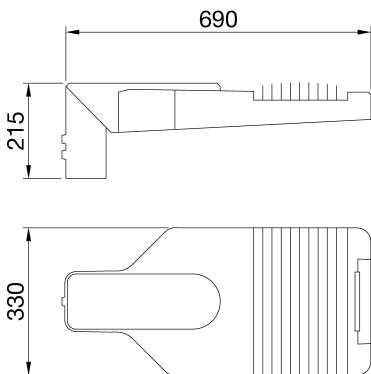
| | |
|-----------------------|--|
| Elektromos feszültség | 220 - 240 V |
| Névleges frekvencia | 50 / 60 |
| Tápegység hibaarány | F10 = 100000h, Tq = 25 °C/50000h, Tq = 40 °C |
| Tápegység | Tartozék |
| Túlfeszültség védelem | DM 10KV / CM 10KV |
| Vezérlőrendszer | Stand alone üzemmód |

ÜZEMBE HELYEZÉS ÉS KARBANTARTÁS

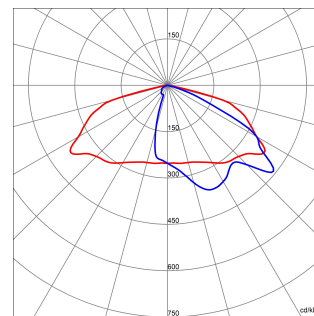
| | |
|---------------------------------|---|
| Beszereles és üzembe helyezés | Oszlop fej - karos |
| Dőlés | -20° + +10° oldalsó rögzítőelem - -10° + +20° oszlopfej |
| Vezetékelés | Szakaszoló kapcsoló |
| Rögzítés | Oszlop fej - karos |
| Fényforrás cserélhetőség | Szakértők által |
| Szabályozó eszköz cserélhetőség | Szakértők által |

| | |
|----------------------------------|-----------|
| Tápegység doboz | Beépített |
| Szélnek kitett maximális felület | 0,19 m² |

DIMENSIONAL



PHOTOMETRIC DISTRIBUTION





Product Data Sheet

GWR5615

ROAD [5] Sorozat

TECHNICAL SYMBOLOGY




0,19 m²



IP
IP66

IK
IK08

GWT
-

STANDARDS/APPROVALS

