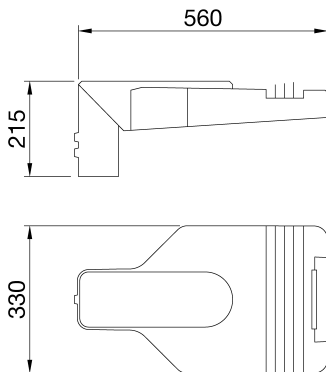




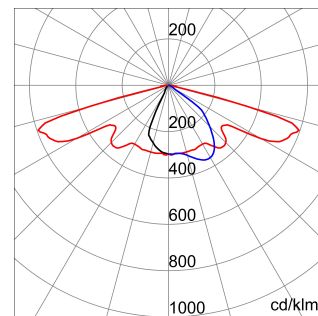
Nagy teljesítményű utcai LED világítótest EN AB 46100 alacsony réztartalmú, poliészter porfestett alumínium öntvény burkolattal, kerettel és oszloprögzítő elemmel. Oszlopok tetejére vagy oldalára szerelhető, 5°-os dőlésszög-állítással. Beépített első fogantyúval rendelkező nyitó és záró rendszer. Edzett síküvegből készült záróelem (vastagság 4 mm). PG13.5 kábel tömszelence. Biztonsági kapcsoló. PA6.6+FV alapanyagból készült kábel átvezető lap. Fém alapú nyomtatott áramköri alaplap (PCB). Metalizált polikarbonát optikai rendszer. Túlfeszültség-védelem 10 kV-ig (közös mód). Akár 50 ° C környezeti hőmérsékletig is használható csökkentett áramerősség mellett, ahogy azt a Műszaki Kézikönyv is jelzi.

| ÁLTALÁNOS INFORMÁCIÓ                           |   | OPTIKAI ÉS VILÁGÍTÁSTECHNIKAI JELLEMZŐK           |   |
|--|---|---|---|
| Összefüggés                                    | Utca és parkoló világítás                         | Optika  | Kerékpár  |
| Lámpatest                                      | Útvilágító LED világítótest                       | Káprázási érték (UGR)                             | G*3 - ULOR = 0  |
| Alkalmazás                                     | Külső   | Fényáram kibocsátás (lm)                          | 1900  |
| Egyedi digitális kód (Datamatrix)              | Jelenleg nem elérhető                             | Hatékonyosság (lm/W)                              | 70  |
| Szín   | Grafitszürke                                      | Szín hőmérséklet                                  | 4000 K  |
| Fényforrás típusa rendszer teljesítmény        | LED<br>27 W @ 0,7 A                               | Színvisszaadási mutatószám                        | CRI 70  |
| LED élettartam                                 | L90B10(Tq=25°C)=115000h; L90B10 (Tq=50°C)=115000h | Színegyeztetés szórása                            | SDCM = 5  |
| Súly (kg)                                      | 6,4   | Fotobiológiai kockázati osztály                   | RG0   |
| Garancia időtartam                             | 5 év  | Szabvány  | EN 60598-2-3, EN 60598-1 IEC/TR 62778                   |
| Tárolási hőmérséklet                           | -   | <b>ELECTROMOS ÉS VILÁGÍTÁSTECHNIKAI JELLEMZŐK</b> |   |
| Üzemi hőmérséklet                              | -25 +50 °C  | Elektromos feszültség                             | 220 - 240 V   |
| <b>ALAPANYAGOK</b>                             | -   | Névleges frekvencia                               | 50 / 60   |
| Ház  | DMN   | Tápegység hibaarány                               | F10 = 100000h, Tq = 25 °C/75000h, Tq = 50 °C            |
| Búra típusa                                    | 4mm vastag, sima edzett üveg                      | Tápegység   | Tartozék  |
| Optika   | Ezüst PVD bevonatolt alumínium reflektor          | Túlfeszültség védelem                             | DM 10kV / CM 10kV                                       |
| Tömítés  | Tartós szilikon                                   | Vezérlőrendszer                                   | DALI - 5 STEP   |
| Karabiner                                      | Integrált elülső fogantyú                         | <b>ÜZEMBE HELYEZÉS ÉS KARBANTARTÁS</b>            |   |
| Külső csavar                                   | Rozsdamentes acél                                 | Beszerelés és üzembe helyezés                     | Oszlop fej - karos                                      |
| Szín   | Porfestés   | Dőlés   | -20° + +10° oldalsó rögzítőelem - -10° + +20° oszlopfej |
| <b>SZABVÁNYOK ÉS ENGEDÉLYEK</b>                | -   | Vezetékelés                                       | Szakaszoló kapcsoló                                     |
| Besorolás                                      | -   | Rögzítés  | Oszlop fej - karos                                      |
| Berendezés csökkentett felületi hőmérséklettel | -   | Fényforrás cserélhetőség                          | Szakértők által   |
| DIN 18032-3 tanúsítvány                        | Nem elérhető                                      | Szabályozó eszköz cserélhetőség                   | Szakértők által   |
| IPEA   | -   | Tápegység doboz                                   | Beépített   |
| Érintésvédelmi osztály                         | II  | Szélnek kitett maximális felület                  | 0,15 m²   |
| IP védelem szintje                             | IP66  | -   | -   |
| Útés állóság                                   | IK08  | -   | -   |
| Izzó szálás teszt                              | -   | -   | -   |

### DIMENSIONAL



### PHOTOMETRIC DISTRIBUTION



#### TECHNICAL SYMBOLOGY



**IP**  
IP66

**IK**  
IK08

**GWT**  
-

#### STANDARDS/APPROVALS

