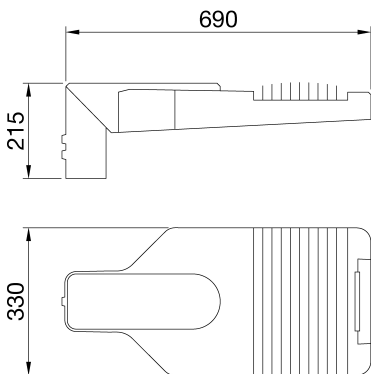




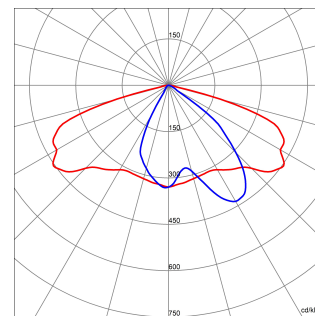
Nagy teljesítményű utcai LED világítótest EN AB 46100 alacsony réztartalmú, poliészter porfestett alumínium öntvény burkolattal, kerettel és oszloprögzítő elemmel. Oszlopok tetejére vagy oldalára szerelhető, 5°-os dőlésszög-állítással. Beépített első fogantyúval rendelkező nyitó és záró rendszer. Edzett síküvegből készült záróelem (vastagság 4 mm). PG13.5 kábel tömszelence. Biztonsági kapcsoló. PA6.6+FV alapanyagból készült kábel átvezető lap. Fém alapú nyomtatott áramkört alaplap (PCB). Metalizált polikarbonát optikai rendszer. Túlfeszültség-védelem 10 kV-ig (közös mód). Akár 50 ° C környezeti hőmérsékletig is használható csökkentett áramerősség mellett, ahogy azt a Műszaki Kézikönyv is jelzi.

ÁLTALÁNOS INFORMÁCIÓ		OPTIKAI ÉS VILÁGÍTÁSTECHNIKAI JELLEMZŐK	
Összefüggés	Utca és parkoló világítás	Optika	Szélesen sugárzó
Lámpatest	Útvilágító LED világítótest	Káprázási érték (UGR)	G*4 - ULOR = 0
Alkalmazás	Külső	Fényáram kibocsátás (lm)	14800
Egyedi digitális kód (Datamatrix)	Jelenleg nem elérhető	Hatékonyág (lm/W)	133
Szín	Grafitszürke	Szín hőmérséklet	4000 K
Fényforrás típusa rendszer teljesítmény	LED 111 W @ 1 A	Színvisszaadási mutatószám	CRI 70
LED élettartam	L90B10(Tq=25°C)=115000h; L90B10 (Tq=40°C)=115000h	Színegyeztetés szórása	SDCM = 5
Súly (kg)	8	Fotobiológiai kockázati osztály	RG0
Garancia időtartam	5 év	Szabvány	EN 60598-2-3, EN 60598-1 IEC/TR 62778
Tárolási hőmérséklet	-	ELECTROMOS ÉS VILÁGÍTÁSTECHNIKAI JELLEMZŐK	
Üzemi hőmérséklet	-25 +40 °C	Elektromos feszültség	220 - 240 V
ALAPANYAGOK	-	Névleges frekvencia	50 / 60
Ház	DMN	Tápegység hibaarány	F10 = 100000h, Tq = 25 °C/75000h, Tq = 40 °C
Búra típusa	4mm vastag, sima edzett üveg	Tápegység	Tartozék
Optika	Ezüst PVD bevonatolt alumínium reflektor	Túlfeszültség védelem	DM 10KV / CM 10KV
Tömítés	Tartós szilikon	Vezérlőrendszer	Bi-power tápellátással, öntanuló funkcióval
Karabiner	Integrált elülső fogantyú	ÜZEMBE HELYEZÉS ÉS KARBANTARTÁS	
Külső csavar	Rozsdamentes acél	Beszereles és üzembe helyezés	Oszlop fej - karos
Szín	Porfestés	Dőlés	-20° + +10° oldalsó rögzítőelem - -10° + +20° oszlopfej
SZABVÁNYOK ÉS ENGEDÉLYEK	-	Vezetékelés	Szakaszoló kapcsoló
Besorolás	-	Rögzítés	Oszlop fej - karos
Berendezés csökkentett felületi hőmérséklettel	-	Fényforrás cserélhetőség	Szakértők által
DIN 18032-3 tanúsítvány	Nem elérhető	Szabályozó eszköz cserélhetőség	Szakértők által
IPEA	-	Tápegység doboz	Beépített
Érintésvédelmi osztály	II	Szélnek kitett maximális felület	0,19 m²
IP védetség szintje	IP66	-	-
Útés állóság	IK08	-	-
Izzó szálás teszt	-	-	-

DIMENSIONAL



PHOTOMETRIC DISTRIBUTION





Product Data Sheet

GWR5213B

ROAD [5] Sorozat

TECHNICAL SYMBOLOGY




0,19 m²



IP
IP66

IK
IK08

GWT
-

STANDARDS/APPROVALS

