



Nagy teljesítményű utcai LED világítótest EN AB 46100 alacsony réztartalmú, poliészter porfestett alumínium öntvény burkolattal, kerettel és oszloprögzítő elemmel. Oszlopok tetejére vagy oldalára szerelhető, 5°-os dőlésszög-állítással. Beépített első fogantyúval rendelkező nyitó és záró rendszer. Edzett síküvegből készült záróelem (vastagság 4 mm). PG13.5 kábel tömszelence. Biztonsági kapcsoló. PA6.6+FV alapanyagból készült kábel átvezető lap. Fém alapú nyomtatott áramkört alaplap (PCB). Metalizált polikarbonát optikai rendszer. Túlfeszültség-védelem 10 kV-ig (közös mód). Akár 50 ° C környezeti hőmérsékletig is használható csökkentett áramerősség mellett, ahogy azt a Műszaki Kézikönyv is jelzi.

#### ÁLTALÁNOS INFORMÁCIÓ

Összefüggés	Utca és parkoló világítás
Lámpatest	Útvilágító LED világítótest
Alkalmazás	Külső
Egyedi digitális kód (Datamatrix)	Jelenleg nem elérhető
Szín	Grafitszürke
Fényforrás típusa	LED
rendszer teljesítmény	153 W @ 0,7A
LED élettartam	L90B10(Tq=25°C)=115000h; L90B10 (Tq=50°C)=115000h
Súly (kg)	9,1
Garancia időtartam	5 év
Tárolási hőmérséklet	-
Üzemi hőmérséklet	-25 +50 °C

#### ALAPANYAGOK

Ház	DMN
Búra típusa	4mm vastag, sima edzett üveg
Optika	Ezüst PVD bevonatolt alumínium reflektor
Tömítés	Tartós szilikon
Karabiner	Integrált elülső fogantyú
Külső csavar	Rozsdamentes acél

#### SZABVÁNYOK ÉS ENGEDÉLYEK

Besorolás	-
Berendezés csökkentett felületi hőmérséklettel	-
DIN 18032-3 tanúsítvány	Nem elérhető
IPEA	-
Érintésvédelmi osztály	II
IP védetség szintje	IP66
Útés állóság	IK08
Izzó szálás teszt	-

#### OPTIKAI ÉS VILÁGÍTÁSTECHNIKAI JELLEMZŐK

Optika	Nagy teret bevilágító
Káprázási érték (UGR)	G*4 - ULOR = 0
Fényáram kibocsátás (lm)	18000
Hatékonyág (lm/W)	118
Szín hőmérséklet	3000 K
Színvisszaadási mutatószám	CRI 70
Színegyeztetés szórása	SDCM = 5
Fotobiológiai kockázati osztály	RG0
szabvány	EN 60598-2-3, EN 60598-1 IEC/TR 62778

#### ELECTROMOS ÉS VILÁGÍTÁSTECHNIKAI JELLEMZŐK

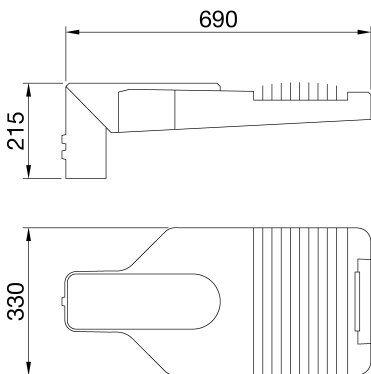
Elektromos feszültség	220 - 240 V
Névleges frekvencia	50 / 60
Tápegység hibaarány	F10 = 100000h, Tq = 25 °C/50000h, Tq = 50 °C
Tápegység	Tartozék
Túlfeszültség védelem	DM 10kV / CM 10kV
Vezérlőrendszer	Fényerőszabályozással 1-10 V

#### ÜZEMBE HELYEZÉS ÉS KARBANTARTÁS

Beszereles és üzembe helyezés	Oszlop fej - karos
Dőlés	-20° + +10° oldalsó rögzítőelem - -10° + +20° oszlopfej
Vezetékelés	Szakaszoló kapcsoló
Rögzítés	Oszlop fej - karos
Fényforrás cserélhetőség	Szakértők által
Szabályozó eszköz cserélhetőség	Szakértők által

Tápegység doboz	Beépített
Szélnek kitett maximális felület	0,19 m²

## DIMENSIONAL



## PHOTOMETRIC DISTRIBUTION





# Product Data Sheet

## GWR5176M30K

ROAD [5] Sorozat

### TECHNICAL SYMBOLOGY



  
0,19 m<sup>2</sup>



**IP**  
IP66

**IK**  
IK08

**GWT**  
-

### STANDARDS/APPROVALS

