



Nagy teljesítményű utcai LED világítótest EN AB 46100 alacsony réztartalmú, poliészter porfestett alumínium öntvény burkolattal, kerettel és oszloprögzítő elemmel. Oszlopok tetejére vagy oldalára szerelhető, 5°-os dőlésszög-állítással. Beépített első fogantyúval rendelkező nyitó és záró rendszer. Edzett síküvegből készült záróelem (vastagság 4 mm). PG13.5 kábel tömszelence. Biztonsági kapcsoló. PA6.6+FV alapanyagból készült kábel átvezető lap. Fém alapú nyomtatott áramköri alaplap (PCB). Metalizált polikarbonát optikai rendszer. Túlfeszültség-védelem 10 kV-ig (közös mód). Akár 50 ° C környezeti hőmérsékletig is használható csökkentett áramerősség mellett, ahogy azt a Műszaki Kézikönyv is jelzi.

ÁLTALÁNOS INFORMÁCIÓ

Összefüggés	Utca és parkoló világítás
Lámpatest	Útvilágító LED világítótest
Alkalmazás	Külső
Egyedi digitális kód (Datamatrix)	Jelenleg nem elérhető
Szín	Grafitszürke
Fényforrás típusa	LED
rendszer teljesítmény	102 W @ 0,7A
LED élettartam	L90B10(Tq=25°C)=115000h; L90B10 (Tq=50°C)=115000h
Súly (kg)	8,4
Garancia időtartam	5 év
Tárolási hőmérséklet	-
Üzemi hőmérséklet	-25 +50 °C

ALAPANYAGOK

Ház	DMN
Búra típusa	4mm vastag, sima edzett üveg
Optika	Ezüst PVD bevonatolt alumínium reflektor
Tömítés	Tartós szilikon
Karabiner	Integrált elülső fogantyú
Külső csavar	Rozsdamentes acél

SZABVÁNYOK ÉS ENGEDÉLYEK

Besorolás	-
Berendezés csökkentett felületi hőmérséklettel	-
DIN 18032-3 tanúsítvány	Nem elérhető
IPEA	-
Érintésvédelmi osztály	II
IP védetség szintje	IP66
Útés állóság	IK08
Izzó szálás teszt	-

OPTIKAI ÉS VILÁGÍTÁSTECHNIKAI JELLEMZŐK

Optika	Nagy teret bevilágító
Káprázási érték (UGR)	G*4 - ULOR = 0
Fényáram kibocsátás (lm)	13800
Hatékonyág (lm/W)	135
Szín hőmérséklet	4000 K
Színvisszaadási mutatószám	CRI 70
Színegyeztetés szórása	SDCM = 5
Fotobiológiai kockázati osztály	RG0
szabvány	EN 60598-2-3, EN 60598-1 IEC/TR 62778

ELECTROMOS ÉS VILÁGÍTÁSTECHNIKAI JELLEMZŐK

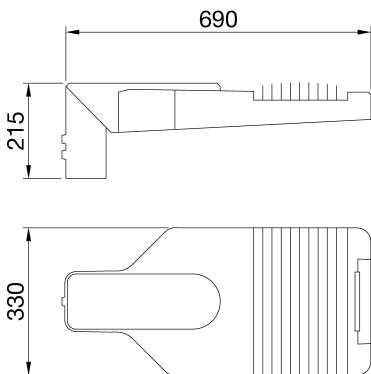
Elektromos feszültség	220 - 240 V
Névleges frekvencia	50 / 60
Tápegység hibaarány	F10 = 100000h, Tq = 25 °C/50000h, Tq = 50 °C
Tápegység	Tartozék
Túlfeszültség védelem	DM 10KV / CM 10KV
Vezérlőrendszer	DALI - 5 STEP

ÜZEMBE HELYEZÉS ÉS KARBANTARTÁS

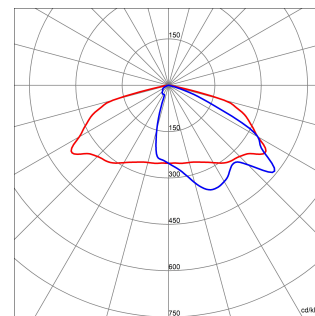
Beszereles és üzembe helyezés	Oszlop fej - karos
Dőlés	-20° + +10° oldalsó rögzítőelem - -10° + +20° oszlopfej
Vezetékelés	Szakaszoló kapcsoló
Rögzítés	Oszlop fej - karos
Fényforrás cserélhetőség	Szakértők által
Szabályozó eszköz cserélhetőség	Szakértők által

Tápegység doboz	Beépített
Szélnek kitett maximális felület	0,19 m²

DIMENSIONAL



PHOTOMETRIC DISTRIBUTION





Product Data Sheet

GWR5174V

ROAD [5] Sorozat

TECHNICAL SYMBOLOGY




0,19 m²



IP
IP66

IK
IK08

GWT
-

STANDARDS/APPROVALS

