

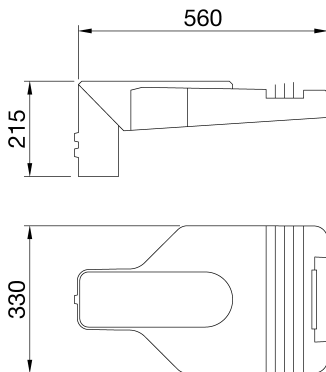


Nagy teljesítményű utcai LED világítótest EN AB 46100 alacsony réztartalmú, poliészter porfestett alumínium öntvény burkolattal, kerettel és oszloprögzítő elemmel. Oszlopok tetejére vagy oldalára szerelhető, 5°-os dőlésszög-állítással. Beépített első fogantyúval rendelkező nyitó és záró rendszer. Edzett síküvegből készült záróelem (vastagság 4 mm). PG13.5 kábel tömszelence. Biztonsági kapcsoló. PA6.6+FV alapanyagból készült kábel átvezető lap. Fém alapú nyomtatott áramköri alaplap (PCB). Metalizált polikarbonát optikai rendszer. Túlfeszültség-védelem 10 kV-ig (közös mód). Akár 50 ° C környezeti hőmérsékletig is használható csökkentett áramerősség mellett, ahogy azt a Műszaki Kézikönyv is jelzi.

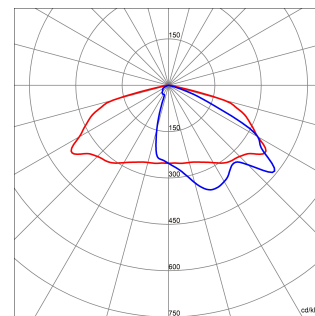
ÁLTALÁNOS INFORMÁCIÓ

Összefüggés	Utca és parkoló világítás	OPTIKAI ÉS VILÁGÍTÁSTECHNIKAI JELLEMZŐK	-
Lámpatest	Útvilágító LED világítótest	Optika	Nagy teret bevilágító
Alkalmazás	Külső	Káprázási érték (UGR)	G*4 - ULOR = 0
Egyedi digitális kód (Datamatrix)	Jelenleg nem elérhető	Fényáram kibocsátás (lm)	3000
Szín	Grafitszürke	Hatékonyág (lm/W)	115
Fényforrás típusa	LED	Szín	3000 K
rendszer teljesítmény	26 W @ 0,7A	hőmérséklet	
LED élettartam	L90B10(Tq=25°C)=115000h; L90B10 (Tq=50°C)=115000h	Színvisszaadási mutatószám	CRI 70
Súly (kg)	6.4	Színegyeztetés szórása	SDCM = 5
Garancia időtartam	5 év	Fotobiológiai kockázati osztály	RG0
Tárolási hőmérséklet	-	Szabvány	EN 60598-2-3, EN 60598-1 IEC/TR 62778
Üzemi hőmérséklet	-25 +50 °C	ELECTROMOS ÉS VILÁGÍTÁSTECHNIKAI JELLEMZŐK	-
ALAPANYAGOK	-	Elektromos feszültség	220 - 240 V
Ház	DMN	Névleges frekvencia	50 / 60
Búra típusa	4mm vastag, sima edzett üveg	Tápegység hibaarány	F10 = 100000h, Tq = 25 °C/75000h, Tq = 50 °C
Optika	Ezüst PVD bevonatolt alumínium reflektor	Tápegység	Tartozék
Tömítés	Tartós szilikon	Túlfeszültség védelem	DM 10kV / CM 10kV
Karabiner	Integrált elülső fogantyú	Vezérlőrendszer	Fényerőszabályozással 1-10 V
Külső csavar	Rozsdamentes acél	ÜZEMBE HELYEZÉS ÉS KARBANTARTÁS	-
Szín	Porfestés	Beszereles és üzembe helyezés	Oszlop fej - karos
SZABVÁNYOK ÉS ENGEDÉLYEK	-	Dőlés	-20° + +10° oldalsó rögzítőelem - -10° + +20° oszlopfej
Besorolás	-	Vezetékelés	Szakaszoló kapcsoló
Berendezés	-	Rögzítés	Oszlop fej - karos
csökkentett felületi hőmérséklettel	-	Fényforrás cserélhetőség	Szakértők által
DIN 18032-3 tanúsítvány	Nem elérhető	Szabályozó eszköz cserélhetőség	Szakértők által
IPEA	-	Tápegység doboz	Beépített
Érintésvédelmi osztály	II	Szélnek kitett maximális felület	0,15 m²
IP védetség szintje	IP66		
Útés állóság	IK08		
Izzó szálás teszt	-		

DIMENSIONAL



PHOTOMETRIC DISTRIBUTION





Product Data Sheet

GWR5171M30K

ROAD [5] Sorozat

TECHNICAL SYMBOLOGY



IP
IP66

IK
IK08

GWT
-

STANDARDS/APPROVALS

