

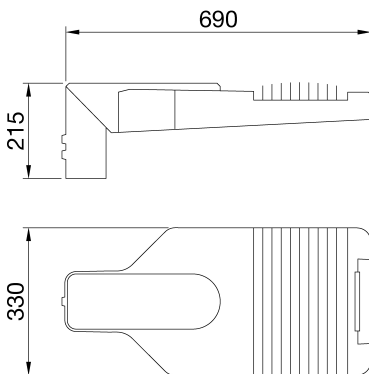


Nagy teljesítményű utcai LED világítótest EN AB 46100 alacsony réztartalmú, poliészter porfestett alumínium öntvény burkolattal, kerettel és oszloprögzítő elemmel. Oszlopok tetejére vagy oldalára szerelhető, 5°-os dőlésszög-állítással. Beépített első fogantyúval rendelkező nyitó és záró rendszer. Edzett síküvegből készült záróelem (vastagság 4 mm). PG13.5 kábel tömszelence. Biztonsági kapcsoló. PA6.6+FV alapanyagból készült kábel átvezető lap. Fém alapú nyomtatott áramköri alaplap (PCB). Metalizált polikarbonát optikai rendszer. Túlfeszültség-védelem 10 kV-ig (közös mód). Akár 50 ° C környezeti hőmérsékletig is használható csökkentett áramerősség mellett, ahogy azt a Műszaki Kézikönyv is jelzi.

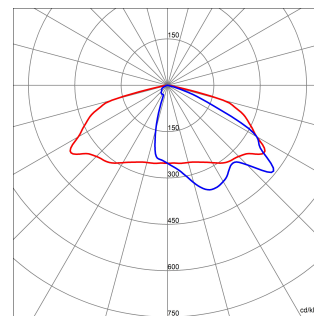
ÁLTALÁNOS INFORMÁCIÓ

| | | | |
|--|---|---|---|
| Összefüggés | Utca és parkoló világítás | OPTIKAI ÉS VILÁGÍTÁSTECHNIKAI JELLEMZŐK | Nagy teret bevilágító |
| Lámpatest | Útvilágító LED világítótest | Optika | G*4 - ULOR = 0 |
| Alkalmazás | Külső | Káprázási érték (UGR) | 21200 |
| Egyedi digitális kód (Datamatrix) | Jelenleg nem elérhető | Fényáram kibocsátás (lm) | 114 |
| Szín | Grafitszürke | Hatékonyág (lm/W) | 3000 K |
| Fényforrás típusa | LED | Színvisszaadási mutatószám | CRI 70 |
| rendszer teljesítmény | 186 W @ 0,85 A | Színegyeztetés szórása | SDCM = 5 |
| LED élettartam | L90B10(Tq=25°C)=115000h; L90B10 (Tq=40°C)=115000h | Fotobiológiai kockázati osztály | RG0 |
| Súly (kg) | 9,1 | Szabvány | EN 60598-2-3, EN 60598-1 IEC/TR 62778 |
| Garancia időtartam | 5 év | ELECTROMOS ÉS VILÁGÍTÁSTECHNIKAI JELLEMZŐK | - |
| Tárolási hőmérséklet | - | Elektromos feszültség | 220 - 240 V |
| Üzemi hőmérséklet | -25 +40 °C | Névleges frekvencia | 50 / 60 |
| ALAPANYAGOK | - | Tápegység hibaarány | F10 = 100000h, Tq = 25 °C/50000h, Tq = 40 °C |
| Ház | DMN | Tápegység | Tartozék |
| Búra típusa | 4mm vastag, sima edzett üveg | Túlfeszültség védelem | DM 10KV / CM 10KV |
| Optika | Ezüst PVD bevonatolt alumínium reflektor | Vezérlőrendszer | Fényerőszabályozással 1-10 V |
| Tömítés | Tartós szilikon | ÜZEMBE HELYEZÉS ÉS KARBANTARTÁS | - |
| Karabiner | Integrált elülső fogantyú | Beszerelés és üzembe helyezés | Oszlop fej - karos |
| Külső csavar | Rozsdamentes acél | Dőlés | -20° + +10° oldalsó rögzítőelem - -10° + +20° oszlopfej |
| Szín | Porfestés | Vezetékelés | Szakaszoló kapcsoló |
| SZABVÁNYOK ÉS ENGEDÉLYEK | - | Rögzítés | Oszlop fej - karos |
| Besorolás | - | Fényforrás cserélhetőség | Szakértők által |
| Berendezés csökkentett felületi hőmérséklettel | - | Szabályozó eszköz cserélhetőség | Szakértők által |
| DIN 18032-3 tanúsítvány | Nem elérhető | Tápegység doboz | Beépített |
| IPEA | - | Szélnek kitett maximális felület | 0,19 m² |
| Érintésvédelmi osztály | II | | - |
| IP védetség szintje | IP66 | | - |
| Útés állóság | IK08 | | - |
| Izzó szálás teszt | - | | - |

DIMENSIONAL



PHOTOMETRIC DISTRIBUTION



TECHNICAL SYMBOLOGY



IP
IP66

IK
IK08

GWT
-

STANDARDS/APPROVALS

