



A Smart [3] Plus IP66/69 védetséggel rendelkező mennyezeti világítótestet Flip-Chip LED-ekkel, 3000K, 4000K, 5700K színhőmérséklettel rendelkező változatokban, 80-nál vagy 90-nél nagyobb CRI index értékkel. IK08 külső behatásokkal szembeni ellenálló-képességű burkolat RAL7035 színben, önkilító tulajdonságú polikarbonát alapanyagból ipari alkalmazásokhoz. Ideális gyártási területeken, raktárakban, logisztikai területeken való alkalmazásra, kiváló alternatívát biztosítva a nagy fényáramú fénycsöves, és a fénycsöves csarnokvilágító lámpatestek kiváltására maximum 10000 lm fényáramig. 1200 és 1600 mm-es méretekben elérhető, 38W-tól 63W-ig terjedő teljesítménnyel, 4000-10000 lm fényárammal, integrált BE/KI kapcsolóval vagy DALI vezérléssel, illetve 3 különböző optikai megoldással: átlátszó búrával, opál és átlátszó búrával és PMMA alapanyagú TIR lencsékkel szerelt optikával. Az átmenő huzalozású változat előre vezetékelt mechanikus és elektromos csatlakozóelemeket tartalmaz, biztosítva az akár 25 világítótest egymás után szerelését. A világítótest függeszthető vagy falra szerelhető akár 30° és 45°-os dőlésszöget biztosító GW tartókonzollakkal is. Vészhelyzeti változatban is elérhető.

#### ÁLTALÁNOS INFORMÁCIÓ

Összefüggés	Világítási megoldás raktárak, parkoló-épületek és ipari gyártó létesítmények számára
Lámpatest	LED lámpatest általános megvilágításhoz
Alkalmazás	Belső
Egyedi digitális kód (Datamatrix)	Datamatrix
Szín	Szürke RAL 7035
Fényforrás típusa rendszer teljesítmény	LED 63W (+5W Vészhelyzeti)
LED élettartam	L90B10(Tq=25°C)=50000h; L80B10(Tq=25°C)=100000h; L80B10(Tq=50°C)=94000h
Súly (kg)	4.2

#### OPTIKAI ÉS VILÁGÍTÁSTECHNIKAI JELLEMZŐK

Optika	Mikroprizmás, átlátszó
Káprázási érték (UGR)	UGR ≤ 25 (4H/4H)
Kimenő fényáram (lm)	6900 (460 Vészhelyzeti)
Hatékonyság (lm/W)	101
Szín hőmérséklet	3000 K
Színvisszaadási mutatószám	CRI 90
Színegyeztesítés szórása	SDCM = 3
Fotobiológiai kockázati osztály	RG0
Szabvány	EN60598-1; IEC 62778; IEC62471; 60598-2-22

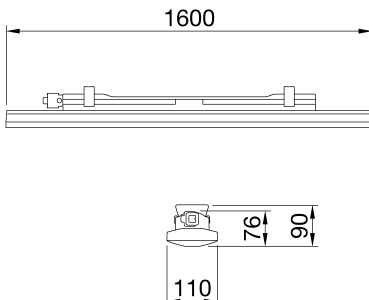
#### ELECTROMOS ÉS VILÁGÍTÁSTECHNIKAI JELLEMZŐK

Garancia időtartam	5 év	Elektromos feszültség	220 - 240 V
Tárolási hőmérséklet	-15°C / +25°C	Névleges frekvencia	50 / 60
Üzemi hőmérséklet	+5°C/+40°C	Tápegység	Tartozék
<b>ALAPANYAGOK</b>	-	Tápegység hibaarány	F10 = 100000h, Tq = 25°C
Ház	Polikarbonát	Tűlfeszültség védelem	DM 1KV / CM 2KV
Búra típusa	UV-álló polikarbonát	Vezérlőrendszer	1 x DALI DT6 + 1 x DALI DT1 (Vészhelyzeti üzem: 3 óra)
Optika	Kijelzőbe integrált		

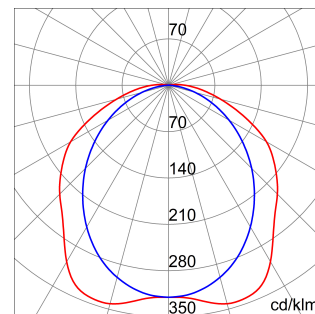
#### ÜZEMBE HELYEZÉS ÉS KARBANTARTÁS

Tömítés	CNC mart tömítés	Beszereles és üzembe helyezés	Mennyezetre szerelhető - Falra szerelhető - Függeszthető
Karabiner	-	Dőlés	Rögzítőelemmel
Külső csavar	-	Vezetékelés	GW connect vízmentes csatlakozóval
Szín	RAL 7035 színű PC	Rögzítés	Rozsdamentes acél tartóelem
<b>SZABVÁNYOK ÉS ENGEDÉLYEK</b>	-	Fényforrás cserélhetőség	Nem cserélhető
Besorolás	KITE MARK (Vészhelyzeti készlet)	Szabályozó eszköz cserélhetőség	Nem cserélhető
Berendezés csökkentett felületi hőmérséklettel	Igen	Tápegység doboz	Beépített
DIN 18032-3 tanúsítvány	Nem elérhető	Szélnek kitett maximális felület	-
IPEA	-		-
Érintésvédelmi osztály	II		-
IP védetség szintje	IP65		-
Útés állóság	IK08		-
Izzó szálas teszt	850 °C		-

### DIMENSIONAL



### PHOTOMETRIC DISTRIBUTION





# Product Data Sheet GWS3325BT930

SMART [3] PLUS

## TECHNICAL SYMBOLOGY



**IP**  
IP65

**IK**  
IK08

**GWT**  
850 °C

## STANDARDS/APPROVALS

