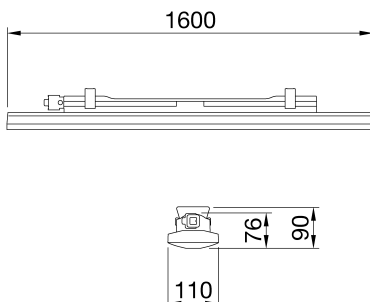




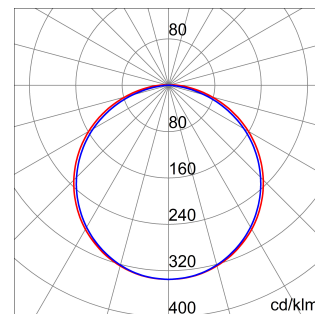
A Smart [3] Plus IP66/69 védetséggel rendelkező mennyezeti világítótestet Flip-Chip LED-ekkel, 3000K, 4000K, 5700K színhőmérséklettel rendelkező változatokban, 80-nál vagy 90-nél nagyobb CRI index értékkel. IK08 külső behatásokkal szembeni ellenálló-képességű burkolat RAL7035 színben, önkilító tulajdonságú polikarbonát alapanyagból ipari alkalmazásokhoz. Ideális gyártási területeken, raktárakban, logisztikai területeken való alkalmazásra, kiváló alternatívát biztosítva a nagy fényáramú fénycsöves, és a fénycsöves csarnokvilágító lámpatestek kiváltására maximum 10000 lm fényáramig. 1200 és 1600 mm-es méretekben elérhető, 38W-tól 63W-ig terjedő teljesítménnyel, 4000-10000 lm fényárammal, integrált BE/KI kapcsolóval vagy DALI vezérléssel, illetve 3 különböző optikai megoldással: átlátszó búrával, opál és átlátszó búrával és PMMA alapanyagú TIR lencsékkel szerelt optikával. Az átmenő huzalozású változat előre vezetékelt mechanikus és elektromos csatlakozóelemeket tartalmaz, biztosítva az akár 25 világítótest egymás után szerelését. A világítótest függeszthető vagy falra szerelhető akár 30° és 45°-os dőlésszöget biztosító GW tartókonzollakkal is. Vészhelyzeti változatban is elérhető.

ÁLTALÁNOS INFORMÁCIÓ		OPTIKAI ÉS VILÁGÍTÁSTECHNIKAI JELLEMZŐK	
Összefüggés	Világítási megoldás raktárak, parkoló-épületek és ipari gyártó létesítmények számára	Optika	Szélesen sugárzó, opál búra
Lámpatest	LED lámpatest általános megvilágításhoz	Káprázási érték (UGR)	UGR ≤ 25 (4H/4H)
Alkalmazás	Belső	Kimenő fényáram (lm)	8500 (560 Vészhelyzeti)
Egyedi digitális kód (Datamatrix)	Datamatrix	Hatékonyság (lm/W)	116
Szín	Szürke RAL 7035	Szín hőmérséklet	3000 K
Fényforrás típusa rendszer teljesítmény	LED 63W (+5W Vészhelyzeti)	Színvisszaadási mutatószám	CRI 80
LED élettartam	L90B10(Tq=25°C)=50000h; L80B10(Tq=25°C)=100000h; L80B10(Tq=50°C)=94000h	Színegyeztetés szórása	SDCM = 3
Súly (kg)	4.2	Fotobiológiai kockázati osztály	RG0
Garancia időtartam	5 év	Szabvány	EN60598-1; IEC 62778; IEC62471; 60598-2-22
Tárolási hőmérséklet	-15°C / +25°C	ELECTROMOS ÉS VILÁGÍTÁSTECHNIKAI JELLEMZŐK	
Üzemi hőmérséklet	+5°C/+40°C	Elektromos feszültség	220 - 240 V
ALAPANYAGOK	-	Névleges frekvencia	50 / 60
Ház	Polikarbonát	Tápegység	Tartozék
Búra típusa	UV-álló polikarbonát	Tápegység hibaarány	F10 = 100000h, Tq = 25°C
Optika	Kijelzőbe integrált	Tűlfeszültség védelem	DM 1KV / CM 2KV
Tömítés	CNC mart tömítés	Vezérlőrendszer	1 x DALI DT6 + 1 x DALI DT1 (Vészhelyzeti üzem: 3 óra)
Karabiner	-	ÜZEMBE HELYEZÉS ÉS KARBANTARTÁS	
Külső csavar	-	Beszereles és üzembe helyezés	Mennyezetre szerelhető - Falra szerelhető - Függeszthető
Szín	RAL 7035 színű PC	Dőlés	Rögzítőelemmel
SZABVÁNYOK ÉS ENGEDÉLYEK	-	Vezetékelés	GW connect vízmentes csatlakozóval
Besorolás	KITE MARK (Vészhelyzeti készlet)	Rögzítés	Rozsdamentes acél tartóelem
Berendezés csökkentett felületi hőmérséklettel	Igen	Fényforrás cserélhetőség	Nem cserélhető
DIN 18032-3 tanúsítvány	Nem elérhető	Szabályozó eszköz cserélhetőség	Nem cserélhető
IPEA	-	Tápegység doboz	Beépített
Érintésvédelmi osztály	II	Szélnek kitett maximális felület	-
IP védetség szintje	IP65	-	-
Útés állóság	IK08	-	-
Izzó szálás teszt	850 °C	-	-

DIMENSIONAL



PHOTOMETRIC DISTRIBUTION





Product Data Sheet GWS3325BP830

SMART [3] PLUS

TECHNICAL SYMBOLOGY



IP
IP65

IK
IK08

GWT
850 °C

STANDARDS/APPROVALS

