



A Smart [3] Plus IP66/69 védetséggel rendelkező mennyezeti világítótestet Flip-Chip LED-ekkel, 3000K, 4000K, 5700K színhőmérséklettel rendelkező változatokban, 80-nál vagy 90-nél nagyobb CRI index értékkel. IK08 külső behatásokkal szembeni ellenálló-képességű burkolat RAL7035 színben, önkilító tulajdonságú polikarbonát alapanyagból ipari alkalmazásokhoz. Ideális gyártási területeken, raktárakban, logisztikai területeken való alkalmazásra, kiváló alternatívát biztosítva a nagy fényáramú fénycsöves, és a fénycsöves csarnokvilágító lámpatestek kiváltására maximum 10000 lm fényáramig. 1200 mm-es méretekben elérhető, 38W-tól 63W-ig terjedő teljesítménnyel, 4000-10000 lm fényárammal, integrált BE/KI kapcsolóval vagy DALI vezérléssel, illetve 3 különböző optikai megoldással: átlátszó búrával, opál és átlátszó búrával és PMMA alapanyagú TIR lencsékkel szerelt optikával. Az átmenő huzalozású változat előre vezetékelt mechanikus és elektromos csatlakozóelemeket tartalmaz, biztosítva az akár 25 világítótest egymás után szerelését. A világítótest függeszthető vagy falra szerelhető akár 30° és 45°-os dőlésszöget biztosító GW tartókonzollakkal is. Vészhelyzeti változatban is elérhető.

#### ÁLTALÁNOS INFORMÁCIÓ

Összefüggés	Világítási megoldás raktárak, parkoló-épületek és ipari gyártó létesítmények számára
Lámpatest	LED lámpatest általános megvilágításhoz
Alkalmazás	Belső
Egyedi digitális kód (Datamatrix)	Datamatrix
Szín	Szürke RAL 7035
Fényforrás típusa rendszer teljesítmény	LED 50W (+5W Vészhelyzeti)
LED élettartam	L90B10(Tq=25°C)=50000h; L80B10(Tq=25°C)=100000h; L80B10(Tq=50°C)=94000h
Súly (kg)	4.2

#### OPTIKAI ÉS VILÁGÍTÁSTECHNIKAI JELLEMZŐK

Optika	Mikroprizmás, átlátszó
Káprázási érték (UGR)	UGR ≤ 25 (4H/4H)
Kimenő fényáram (lm)	7500 (630 Vészhelyzeti)
Hatékonyság (lm/W)	136
Szín hőmérséklet	4000 K
Színvisszaadási mutatószám	CRI 80
Színegyeztesítés szórása	SDCM = 3
Fotobiológiai kockázati osztály	RG0
Szabvány	EN60598-1; IEC 62778; IEC62471; 60598-2-22

Garancia időtartam	5 év
Tárolási hőmérséklet	-15°C / +25°C
Üzemi hőmérséklet	+5°C/+40°C
<b>ALAPANYAGOK</b>	-
Ház	Polikarbonát
Búra típusa	UV-álló polikarbonát
Optika	Kijelzőbe integrált

#### ELECTROMOS ÉS VILÁGÍTÁSTECHNIKAI JELLEMZŐK

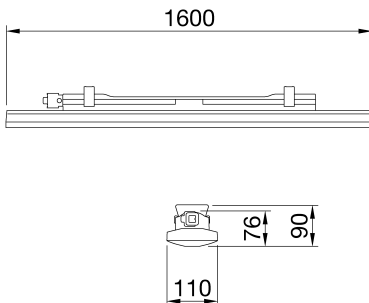
Elektromos feszültség	220 - 240 V
Névleges frekvencia	50 / 60
Tápegység	Tartozék
Tápegység hibaarány	F10 = 100000h, Tq = 25 °C
Túlfeszültség védelem	DM 1KV / CM 2KV
Vezérlőrendszer	1 x DALI DT6 + 1 x DALI DT1 (Vészhelyzeti üzem: 3 óra)

Tömítés	CNC mart tömítés
Karabiner	-
Külső csavar	-
Szín	RAL 7035 színű PC
<b>SZABVÁNYOK ÉS ENGEDÉLYEK</b>	-
Besorolás	KITE MARK (Vészhelyzeti készlet)
Berendezés csökkentett felületi hőmérséklettel	Igen
DIN 18032-3 tanúsítvány	Nem elérhető
IPEA	-
Érintésvédelmi osztály	II
IP védetség szintje	IP65
Útés állóság	IK08
Izzó szálás teszt	850 °C

#### ÜZEMBE HELYEZÉS ÉS KARBANTARTÁS

Beszereles és üzembe helyezés	Mennyezetre szerelhető - Falra szerelhető - Függeszthető
Dőlés	Rögzítőelemmel
Vezetékelés	GW connect vízmentes csatlakozóval
Rögzítés	Rozsdamentes acél tartóelem
Fényforrás cserélhetőség	Nem cserélhető
Szabályozó eszköz cserélhetőség	Nem cserélhető
Tápegység doboz	Beépített
Szélnek kitett maximális felület	-
	-
	-
	-
	-

### DIMENSIONAL



### PHOTOMETRIC DISTRIBUTION



Product Data Sheet  
**GWS3325AT840**

SMART [3] PLUS

TECHNICAL SYMBOLOGY



**IP**  
IP65

**IK**  
IK08

**GWT**  
850 °C

STANDARDS/APPROVALS

