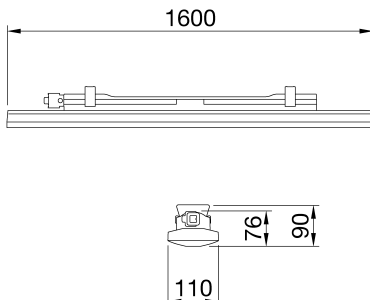




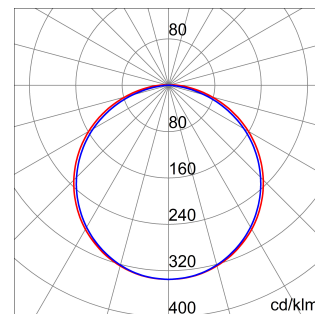
A Smart [3] Plus IP66/69 védetséggel rendelkező mennyezeti világítóttest Flip-Chip LED-ekkel, 3000K, 4000K, 5700K színhőmérséklettel rendelkező változatokban, 80-nál vagy 90-nél nagyobb CRI index értékkel. IK08 külső behatásokkal szembeni ellenálló-képességű burkolat RAL7035 színben, önkilító tulajdonságú polikarbonát alapanyagból ipari alkalmazásokhoz. Ideális gyártási területeken, raktárakban, logisztikai területeken való alkalmazásra, kiváló alternatívát biztosítva a nagy fényáramú fénycsöves, és a fénycsöves csarnokvilágító lámpatestek kiváltására maximum 10000 lm fényáramig. 1200 és 1600 mm-es méretekben elérhető, 38W-tól 63W-ig terjedő teljesítménnyel, 4000-10000 lm fényárammal, integrált BE/KI kapcsolóval vagy DALI vezérléssel, illetve 3 különböző optikai megoldással: átlátszó búrával, opál és átlátszó búrával és PMMA alapanyagú TIR lencsékkel szerelt optikával. Az átmenő huzalozású változat előre vezetékelt mechanikus és elektromos csatlakozóelemeket tartalmaz, biztosítva az akár 25 világítótest egymás után szerelését. A világítótest függeszthető vagy falra szerelhető akár 30° és 45°-os dőlésszöget biztosító GW tartókonzollakkal is. Vészhelyzeti változatban is elérhető.

| ÁLTALÁNOS INFORMÁCIÓ | | OPTIKAI ÉS VILÁGÍTÁSTECHNIKAI JELLEMZŐK | |
|--|--|---|--|
| Összefüggés | Világítási megoldás raktárak, parkoló-épületek és ipari gyártó létesítmények számára | Optika | Szélesen sugárzó, opál búra |
| Lámpatest | LED lámpatest általános megvilágításhoz | Káprázási érték (UGR) | UGR ≤ 25 (4H/4H) |
| Alkalmazás | Belső | Kimenő fényáram (lm) | 5600 (460 Vészhelyzeti) |
| Egyedi digitális kód (Datamatrix) | Datamatrix | Hatékonyság (lm/W) | 95 |
| Szín | Szürke RAL 7035 | Szín hőmérséklet | 5700 K |
| Fényforrás típusa rendszer teljesítmény | LED 50W (+5W Vészhelyzeti) | Színvisszaadási mutatószám | CRI 90 |
| LED élettartam | L90B10(Tq=25°C)=50000h; L80B10(Tq=25°C)=100000h; L80B10(Tq=50°C)=94000h | Színegyeztesítés szórása | SDCM = 3 |
| Súly (kg) | 4.2 | Fotobiológiai kockázati osztály | RG0 |
| Garancia időtartam | 5 év | Szabvány | EN60598-1; IEC 62778; IEC62471; 60598-2-22 |
| Tárolási hőmérséklet | -15°C / +25°C | ELECTROMOS ÉS VILÁGÍTÁSTECHNIKAI JELLEMZŐK | |
| Üzemi hőmérséklet | +5°C/+40°C | Elektromos feszültség | 220 - 240 V |
| ALAPANYAGOK | - | Névleges frekvencia | 50 / 60 |
| Ház | Polikarbonát | Tápegység | Tartozék |
| Búra típusa | UV-álló polikarbonát | Tápegység hibaarány | F10 = 100000h, Tq = 25°C |
| Optika | Kijelzőbe integrált | Tűlfeszültség védelem | DM 1KV / CM 2KV |
| Tömítés | CNC mart tömítés | Vezérlőrendszer | 1 x DALI DT6 + 1 x DALI DT1 (Vészhelyzeti üzem: 3 óra) |
| Karabiner | - | ÜZEMBE HELYEZÉS ÉS KARBANTARTÁS | |
| Külső csavar | - | Beszereles és üzembe helyezés | Mennyezetre szerelhető - Falra szerelhető - Függeszthető |
| Szín | RAL 7035 színű PC | Dőlés | Rögzítőelemmel |
| SZABVÁNYOK ÉS ENGEDÉLYEK | - | Vezetékelés | GW connect vízmentes csatlakozóval |
| Besorolás | KITE MARK (Vészhelyzeti készlet) | Rögzítés | Rozsdamentes acél tartóelem |
| Berendezés csökkentett felületi hőmérséklettel | Igen | Fényforrás cserélhetőség | Nem cserélhető |
| DIN 18032-3 tanúsítvány | Nem elérhető | Szabályozó eszköz cserélhetőség | Nem cserélhető |
| IPEA | - | Tápegység doboz | Beépített |
| Érintésvédelmi osztály | II | Szélnek kitett maximális felület | - |
| IP védetség szintje | IP65 | - | - |
| Útés állóság | IK08 | - | - |
| Izzó szálas teszt | 850 °C | - | - |

DIMENSIONAL



PHOTOMETRIC DISTRIBUTION





Product Data Sheet GWS3325AP957

SMART [3] PLUS

TECHNICAL SYMBOLOGY



IP
IP65

IK
IK08

GWT
850 °C

STANDARDS/APPROVALS

