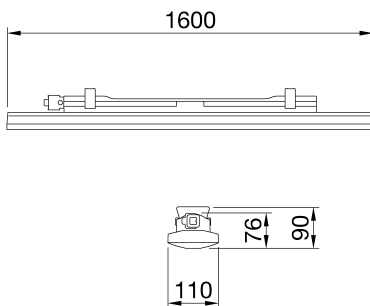




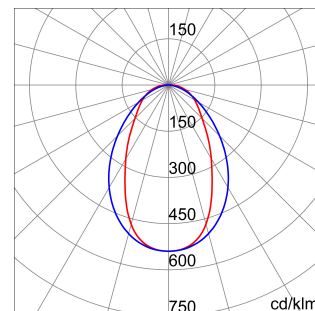
A Smart [3] Plus IP66/69 védetséggel rendelkező mennyezeti világítótest Flip-Chip LED-ekkel, 3000K, 4000K, 5700K színhőmérséklettel rendelkező változatokban, 80-nál vagy 90-nél nagyobb CRI index értékkel. IK08 külső behatásokkal szembeni ellenálló-képességű burkolat RAL7035 színben, önkilto tulajdonságú polikarbonát alapanyagból ipari alkalmazásokhoz. Ideális gyártási területeken, raktárakban, logisztikai területeken való alkalmazásra, kiváló alternatívát biztosítva a nagy fénysűrűségű fénycsöves, és a fénycsöves csarnokvilágító lámpatestek kiváltására maximum 10000 lm fénysűrűségig. 800, 1200 és 1600 mm-es méreteken elérhető, 25W-tól 63W-ig terjedő teljesítménnyel, 4000-10000 lm fénysűrűséggel, integrált BE/KI kapcsolóval vagy DALI vezérléssel, illetve 3 különböző optikai megoldással: átlátszó búrával, opál és átlátszó búrával és PMMA alapanyagú TIR lencsékkel szerelt optikával. Az átmenő huzalozású változat előre vezetékelt mechanikus és elektromos csatlakozóelemeket tartalmaz, biztosítva az akár 25 világítótestet egymás után szerelését. A világítótestet függeszthető vagy falra szerelhető akár 30° és 45°-os dőlésszöveget biztosító GW tartókonzollakkal is. Vészhelyzeti változatban is elérhető.

ÁLTALÁNOS INFORMÁCIÓ		OPTIKAI ÉS VILÁGÍTÁSTECHNIKAI JELLEMZŐK	
Összefüggés	Világítási megoldás raktárak, parkoló-épületek és ipari gyártó létesítmények számára	Optika	Átlátszó búra belső lencsékkel
Lámpatest	LED lámpatest általános megvilágításhoz	Káprázási érték (UGR)	UGR ≤ 25 (4H/8H)
Alkalmazás	Belső	Fényáram kibocsátás (lm)	7100
Egyedi digitális kód (Datamatrix)	Datamatrix	Hatékonyság (lm/W)	154
Szín	Szürke RAL 7035	Szín hőmérséklet	4000 K
Fényforrás típusa	LED	Színvisszaadási mutatószám	CRI 80
Rendszer teljesítmény	46 W	Színegyeztesítés szórása	SDCM = 3
LED élettartam	L90B10(Tq=25°C)=50000h; L80B10(Tq=25°C)=100000h; L80B10(Tq=50°C)=94000h	Fotobiológiai kockázati osztály	RG0
Súly (kg)	4	Szabvány	EN60598-1; IEC 62778; IEC62471
Garancia időtartam	5 év	<b>ELECTROMOS ÉS VILÁGÍTÁSTECHNIKAI JELLEMZŐK</b>	
Tárolási hőmérséklet	-25 +80 °C	Elektromos feszültség	220-240 V
Üzemi hőmérséklet	-25 +50 °C	Névleges frekvencia	50/60 Hz
<b>ALAPANYAGOK</b>	-	Tápegység	Tartozék
Ház	Polikarbonát	Tápegység hibaarány	F10 = 100000h, Tq = 25 °C
Búra típusa	UV-álló polikarbonát	Túlfeszültség védelem	DM 1KV / CM 2KV
Optika	PMMA belső lencsék	Vezérlőrendszer	Átmenő huzalozás - BE/KI
Tömítés	CNC mart tömítés	<b>ÜZEMBE HELYZÉS ÉS KARBANTARTÁS</b>	
Karabiner	-	Beszerelés és üzembe helyezés	Mennyezetre szerelhető - Falra szerelhető - Függeszthető
Külső csavar	-	Dőlés	Rögzítőelemmel
Szín	RAL 7035 színű PC	Vezetékelés	GW connect vízmentes csatlakozóval
<b>SZABVÁNYOK ÉS ENGEDÉLYEK</b>	-	Rögzítés	Rozsdamentes acél tartóelem
Besorolás	-	Fényforrás cserélhetőség	Nem cserélhető
Berendezés csökkentett felületi hőmérséklettel	Igen	Szabályozó eszköz cserélhetőség	Nem cserélhető
DIN 18032-3 tanúsítvány	Nem elérhető	Tápegység doboz	Beépített
IPEA	-	Szélnek kitett maximális felület	-
Érintésvédelmi osztály	II	-	-
IP védetség szintje	IP66/IP69	-	-
Útés állóság	IK08	-	-
Izzó szálás teszt	850 °C	-	-

## DIMENSIONAL



## PHOTOMETRIC DISTRIBUTION





# Product Data Sheet

## GWS3322AC840

SMART [3] PLUS

### TECHNICAL SYMBOLOGY



**IP**

IP66/IP69

**IK**

IK08

**GWT**

850 °C

### STANDARDS/APPROVALS

**UK  
CA**

