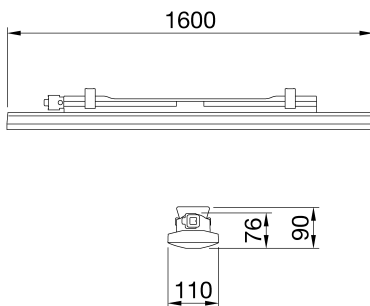




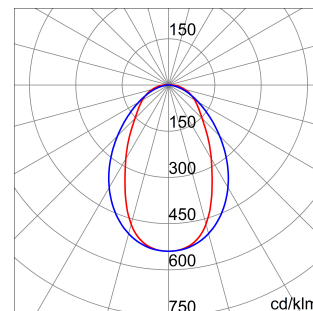
A Smart [3] Plus IP66/69 védetséggel rendelkező mennyezeti világítótest Flip-Chip LED-ekkel, 3000K, 4000K, 5700K színhőmérséklettel rendelkező változatokban, 80-nál vagy 90-nél nagyobb CRI index értékkel. IK08 külső behatásokkal szembeni ellenálló-képességű burkolat RAL7035 színben, önkilító tulajdonságú polikarbonát alapanyagból ipari alkalmazásokhoz. Ideális gyártási területeken, raktárakban, logisztikai területeken való alkalmazásra, kiváló alternatívát biztosítva a nagy fénysűrűségű fénycsöves, és a fénycsöves csarnokvilágító lámpatestek kiváltására maximum 10000 lm fénysűrűségig. 800, 1200 és 1600 mm-es méretekben elérhető, 25W-tól 63W-ig terjedő teljesítménnyel, 4000-10000 lm fénysűrűséggel, integrált BE/KI kapcsolóval vagy DALI vezérléssel, illetve 3 különböző optikai megoldással: átlátszó búrával, opál és átlátszó búrával és PMMA alapanyagú TIR lencsékkel szerelt optikával. Az átmenő huzalozású változat előre vezetékelt mechanikus és elektromos csatlakozóelemeket tartalmaz, biztosítva az akár 25 világítótestet egymás után szerelését. A világítótestet függeszthető vagy falra szerelhető akár 30° és 45°-os dőlésszöveget biztosító GW tartókonzókkal is. Vészhelyzeti változatban is elérhető.

| ÁLTALÁNOS INFORMÁCIÓ | | OPTIKAI ÉS VILÁGÍTÁSTECHNIKAI JELLEMZŐK | |
|--|--|---|--|
| Összefüggés | Világítási megoldás raktárak, parkoló-épületek és ipari gyártó létesítmények számára | Optika | Átlátszó búra belső lencsékkel |
| Lámpatest | LED lámpatest általános megvilágításhoz | Káprázási érték (UGR) | UGR ≤ 25 (4H/8H) |
| Alkalmazás | Belső | Fényáram kibocsátás (lm) | 8900 |
| Egyedi digitális kód (Datamatrix) | Datamatrix | Hatékonyág (lm/W) | 146 |
| Szín | Szürke RAL 7035 | Szín hőmérséklet | 5700 K |
| Fényforrás típusa | LED | Színvisszaadási mutatószám | CRI 80 |
| Rendszer teljesítmény | 61 W | Színegyeztesítés szórása | SDCM = 3 |
| LED élettartam | L90B10(Tq=25°C)=50000h; L80B10(Tq=25°C)=100000h; L80B10(Tq=50°C)=94000h | Fotobiológiai kockázati osztály | RG0 |
| Súly (kg) | 4 | Szabvány | EN60598-1; IEC 62778; IEC62471 |
| Garancia időtartam | 5 év | ELECTROMOS ÉS VILÁGÍTÁSTECHNIKAI JELLEMZŐK | |
| Tárolási hőmérséklet | -25 +80 °C | Elektromos feszültség | 220-240 V |
| Üzemi hőmérséklet | -25 +50 °C | Névleges frekvencia | 50/60 Hz |
| ALAPANYAGOK | | Tápegység | Tartozék |
| Ház | Polikarbonát | Tápegység hibaarány | F10 = 100000h, Tq = 25 °C |
| Búra típusa | UV-álló polikarbonát | Túlfeszültség védelem | DM 1KV / CM 2KV |
| Optika | PMMA belső lencsék | Vezérlőrendszer | Stand-alone üzemmód - BE/KI |
| Tömítés | CNC mart tömítés | ÜZEMBE HELYZÉS ÉS KARBANTARTÁS | |
| Karabiner | - | Beszerelés és üzembe helyezés | Mennyezetre szerelhető - Falra szerelhető - Függeszthető |
| Külső csavar | - | Dőlés | Rögzítőelemmel |
| Szín | RAL 7035 színű PC | Vezetékelés | GW connect vízmentes csatlakozóval |
| SZABVÁNYOK ÉS ENGEDÉLYEK | | Rögzítés | Rozsdamentes acél tartóelem |
| Besorolás | - | Fényforrás cserélhetőség | Nem cserélhető |
| Berendezés csökkentett felületi hőmérséklettel | Igen | Szabályozó eszköz cserélhetőség | Nem cserélhető |
| DIN 18032-3 tanúsítvány | Nem elérhető | Tápegység doboz | Beépített |
| IPEA | - | Szélnek kitett maximális felület | - |
| Érintésvédelmi osztály | II | - | - |
| IP védetség szintje | IP66/IP69 | - | - |
| Útés állóság | IK08 | - | - |
| Izzó szálás teszt | 850 °C | - | - |

DIMENSIONAL



PHOTOMETRIC DISTRIBUTION





Product Data Sheet GWS3320BC857

SMART [3] PLUS

TECHNICAL SYMBOLOGY



IP

IP66/IP69

IK

IK08

GWT

850 °C

STANDARDS/APPROVALS

