



Az ELIA FL LED fénnyvető közepes és nagy teljesítményű változatban kapható kültéri és beltéri alkalmazásokhoz egyaránt ipari, szolgáltatóipari és sport létesítményekben való használatra, legyen szó akár homlokzatok, raktárak, parkolók vagy akár sportpályák megvilágításáról. Termékei 4 különböző méretben és különböző teljesítményváltozatokban (50 W, 100 W, 150 W és 200 W) érhetők el. A sorozat termékei nagy alkalmazási rugalmasságot tesznek lehetővé a számos kombinációs lehetőségnek köszönhetően: 3 színhőmérséklet opció (3000 K - meleg fehér, 4000 K - semleges fehér és 5700 K - hideg fehér), 80-nál nagyobb színvisszaadási index, 2-féle integrált tápegység opció (BE/KI és DALI), és 2 optikai lehetőség (60° megvilágítási szög vagy aszimmetrikus fényeloszlás). A lámpatest mennyezetre, falra vagy padlóra szerelhető a beépített állítható acélkonzolnak köszönhetően, vagy akár oszlopra is szerelhető (legfeljebb 61 mm átmérőjű oszlopokra) az erre a célra szolgáló tartozék segítségével (külön kell megrendelni). Fekete porfestett alumínium öntvény házának és előlapi üvegének köszönhetően a lámpatest strapabíró, tartós (IP66 és IK08), és ellenáll a zord környezeti feltételeknek (például a -30 °C és +50 °C közötti környezeti hőmérséklet-ingadozásoknak).

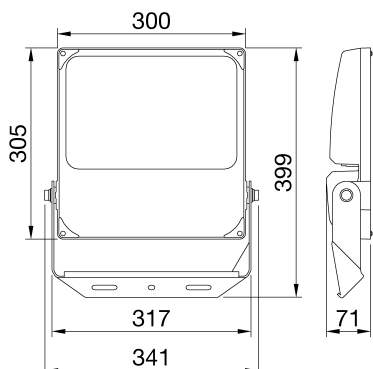
ÁLTALÁNOS INFORMÁCIÓ

Összefüggés	Ipari-, logisztikai-, homlokzat-, sportlétesítmény- és kültéri világítás	OPTIKAI ÉS VILÁGÍTÁSTECHNIKAI JELLEMZŐK	Optika	Aszimmetrikus
Lámpatest	Közepes és nagy fénnyáramot biztosító LED világítótest	Káprázási érték (UGR)		ULOR = 0%
Alkalmazás	Beltéri / Kültéri	Fénnyáram kibocsátás (lm)		26600
Egyedi digitális kód (Datamatrix)	Jelenleg nem elérhető	Hatékonyág (lm/W)		133
Szín	Fekete	Szín hőmérséklet		3000 K
Fényforrás típusa	LED	Színvisszaadási mutatószám		CRI 80
Rendszer teljesítmény	200 W	Színegyeztesítés szórása		SDCM = 5
LED élettartam	L80B50 (Tq=25°C) = 80000 h	Fotobiológiai kockázati osztály		RG1
Súly (kg)	4.8	Szabvány	EN 60598-1; EN 60598-2-5; IEC/TR 62778; EN 62493	

Garancia időtartam	5 év	ELECTROMOS ÉS VILÁGÍTÁSTECHNIKAI JELLEMZŐK		
Tárolási hőmérséklet	-40° +80°	Elektromos feszültség		220-240 V
Üzemi hőmérséklet	-30°C ÷ +50 °C	Névleges frekvencia		50/60 Hz
ALAPANYAGOK		Tápegység		Beépített
Ház	DMN	Tápegység hibaarány		F10 (Tq=25°C) > 80000 h
Búra típusa	4 mm vastag edzett üveg Gewiss logóval	Túlfeszültség védelem		Differenciál mód: 4 kV/ Közös mód: 4 kV
Optika	Nagy hatékonyságú lencsék és reflektor egység	Vezérlőrendszer		BE/KI

Tömítés	-	ÜZEMBE HELYZÉS ÉS KARBANTARTÁS		
Karabiner	-	Beszereles és üzembe helyezés		Fénnyvető - Mennyezet - Fal -Föld
Külső csavar	Rozsdamentes acél	Dőlés		Forgó mozgás a goniométerrel ellátott tartóelemen
Szín	Porfestés	Vezetékelés		Tápkábellet
SZABVÁNYOK ÉS ENGEDÉLYEK		Rögzítés		Integrált tartóelemmel
Besorolás	-	Fényforrás cserélhetőség		Nem cserélhető
Berendezés csökkentett felületi hőmérséklettel	-	Szabályozó eszköz cserélhetőség		Szakértők által
DIN 18032-3 tanúsítvány	Nem elérhető	Tápegység doboz		Beépített
IPEA	-	Szélnek kitett maximális felület		0,095 m2
Érintésvédelmi osztály	I			Beépített
IP védettség szintje	IP66			-
Útés állóság	IK08			-
Izzó szálás teszt	750 °C			-

DIMENSIONAL



PHOTOMETRIC DISTRIBUTION

TECHNICAL SYMBOLOGY



0,095 m2



IP
IP66

IK
IK08

GWT
750 °C

STANDARDS/APPROVALS

