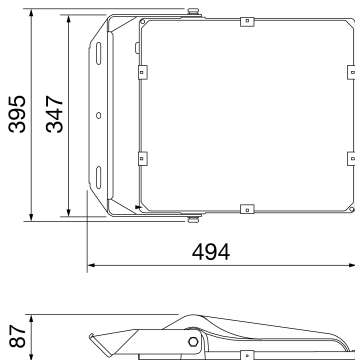




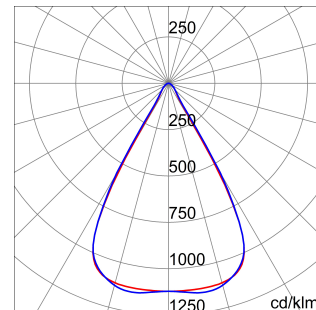
ELIA FL is a LED outdoor floodlight available in low, medium and high power versions for lighting external industrial areas, such as car parks and walkways or driveways. It can be mounted on surfaces, ceilings or on the ground using the adjustable steel bracket supplied with the device, or in the pole head version, courtesy of the dedicated accessory for poles with a diameter of up to 61mm. Crafted from black powder-coated die-cast aluminium, it is available in four sizes and powers, with integrated power supply in the On/Off or DALI options, three types of optic (30°, 60° and asymmetrical) with a colour temperature of 4,000K (neutral white) and a colour rendering index of more than 80. Tough and durable, ELIA FL has been designed to withstand surges of up to 10KV and temperature variations from -30 °C to + 50 °C, and offers protection from water and dust penetration of up to level IP66 and from shocks and impacts of up to level IK08. ELIA FL is quick and easy to install thanks to its limited weight and adjustable bracket.

ÁLTALÁNOS INFORMÁCIÓ		OPTIKAI ÉS VILÁGÍTÁSTECHNIKAI JELLEMZŐK	
Összefüggés	Ipar, logisztika, építészet, sport	Optika	60°
Lámpatest	Alacsony, közepes és nagy fényáramot biztosító LED világítótest	Káprázási érték (UGR)	ULOR = 0%
Alkalmazás	Beltéri / Kültéri	Fényáram kibocsátás (lm)	27100
Egyedi digitális kód (Datamatrix)	Jelenleg nem elérhető	Hatékonyság (lm/W)	136
Szín	Fekete	Szín hőmérséklet	4000 K
Fényforrás típusa	LED	Színvisszaadási mutatószám	CRI 80
Rendszer teljesítmény	200 W	Színegyeztetés szórása	SDCM = 5
LED élettartam	L80B50 (Tq=25°C) = 89000h	Fotobiológiai kockázati osztály	RG0
Súly (kg)	6,3	Szabvány	-
Garancia időtartam	5 év	ELECTROMOS ÉS VILÁGÍTÁSTECHNIKAI JELLEMZŐK	
Tárolási hőmérséklet	-40° +85°	Elektromos feszültség	100-240 V
Üzemi hőmérséklet	-30° +50°	Névleges frekvencia	50 / 60
ALAPANYAGOK		Tápegység	Tartozék
Ház	DMN	Tápegység hibaarány	F10 = 80000h, Tq = 25 °C
Búra típusa	4 mm vastag sima, edzett üveg GEWISS logóval	Túlfeszültség védelem	Túlfeszültség védelem 10-6kV
Optika	Nagy hatékonyságú optikai rendszerrel	Vezérlőrendszer	BE KI
Tömítés	-	ÜZEMBE HELYEZÉS ÉS KARBANTARTÁS	
Karabiner	-	Beszerelés és üzembe helyezés	Mennyezet - Fal - Padló
Külső csavar	Rozsdamentes acél	Dőlés	Állítható rögzítőelemekkel szerelt
Szín	Porfestés	Vezetékelés	Tápkábelrel
SZABVÁNYOK ÉS ENGEDÉLYEK		Rögzítés	-
Besorolás	-	Fényforrás cserélhetőség	Szakértők által
Berendezés csökkentett felületi hőmérséklettel	-	Szabályozó eszköz cserélhetőség	Szakértők által
DIN 18032-3 tanúsítvány	-	Tápegység doboz	Beépített
IPEA	-	Szélnek kitett maximális felület	0,15 m²
Érintésvédelmi osztály	I	-	-
IP védetség szintje	IP66	-	-
Ütés állóság	IK08	-	-
Izzó szálás teszt	750 °C	-	-

DIMENSIONAL



PHOTOMETRIC DISTRIBUTION



TECHNICAL SYMBOLOGY



IP

IP66

IK

IK08

GWT

750 °C



Product Data Sheet
GWF1100VH840

ELIA FL

STANDARDS/APPROVALS

