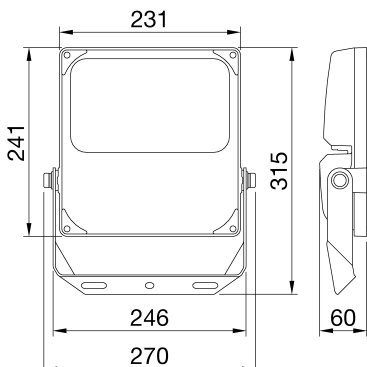




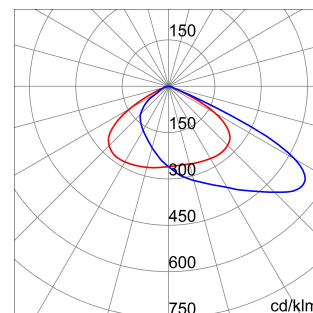
Az ELIA FL LED fénnyvető közepes és nagy teljesítményű változatban kapható kültéri és beltéri alkalmazásokhoz egyaránt ipari, szolgáltatóipari és sport létesítményekben való használatra, legyen szó akár homlokzatok, raktárak, parkolók vagy akár sportpályák megvilágításáról. Termékei 4 különböző méretben és különböző teljesítményváltozatokban (50 W, 100 W, 150 W és 200 W) érhetőek el. A sorozat termékei nagy alkalmazási rugalmasságot tesznek lehetővé a számos kombinációs lehetőségnek köszönhetően: 3 színhőmérséklet opció (3000 K - meleg fehér, 4000 K - semleges fehér és 5700 K - hideg fehér), 80-nál nagyobb színvisszaadási index, 2-féle integrált tápegység opció (BE/KI és DALI), és 2 optikai lehetőség (60° megvilágítási szög vagy aszimmetrikus fényeloszlás). A lámpatest mennyezetre, falra vagy padlóra szerelhető a beépített állítható acélkonzolnak köszönhetően, vagy akár oszlopra is szerelhető (legfeljebb 61 mm átmérőjű oszlopokra) az erre a célra szolgáló tartozék segítségével (külön kell megrendelni). Fekete porfestett alumínium öntvény házának és előlapi üvegének köszönhetően a lámpatest strapabíró, tartós (IP66 és IK08), és ellenáll a zord környezeti feltételeknek (például a -30 °C és +50 °C közötti környezeti hőmérséklet-ingadozásoknak).

ÁLTALÁNOS INFORMÁCIÓ		OPTIKAI ÉS VILÁGÍTÁSTECHNIKAI JELLEMZŐK	
Összefüggés	Ipari-, logisztikai-, homlokzat-, sportlétesítmény- és kültéri világítás	Optika	Aszimmetrikus
Lámpatest	Közepes és nagy fénnyáramot biztosító LED világítótest	Káprázási érték (UGR)	ULOR = 0%
Alkalmazás	Beltéri / Kültéri	Fénnyáram kibocsátás (lm)	13400
Egyedi digitális kód (Datamatrix)	Jelenleg nem elérhető	Hatékonyág (lm/W)	134
Szín	Fekete	Szín hőmérséklet	4000 K
Fényforrás típusa	LED	Színvisszaadási mutatószám	CRI 80
Rendszer teljesítmény	100 W	Színegyeztesítés szórása	SDCM = 5
LED élettartam	L80B50 (Tq=25°C) = 80000 h	Fotobiológiai kockázati osztály	RG1
Súly (kg)	2.6	Szabvány	EN 60598-1; EN 60598-2-5; IEC/TR 62778; EN 62493
Garancia időtartam	5 év	ELECTROMOS ÉS VILÁGÍTÁSTECHNIKAI JELLEMZŐK	
Tárolási hőmérséklet	-40° +80°	Elektromos feszültség	220-240 V
Üzemi hőmérséklet	-30°C ÷ +50 °C	Névleges frekvencia	50/60 Hz
<b>ALAPANYAGOK</b>	-	Tápegység	Beépített
Ház	DMN	Tápegység hibaarány	F10 (Tq=25°C) > 80000 h
Búra típusa	4 mm vastag edzett üveg Gewiss logóval	Túlfeszültség védelem	Differenciál mód: 4 kV/ Közös mód: 4 kV
Optika	Nagy hatékonyságú lencsék és reflektor egység	Vezérlőrendszer	BE/KI
Tömítés	-	ÜZEMBE HELYZÉS ÉS KARBANTARTÁS	
Karabiner	-	Beszerelés és üzembe helyezés	Fénnyvető - Mennyezet - Fal -Föld
Külső csavar	Rozsdamentes acél	Dőlés	Forgó mozgás a goniométerrel ellátott tartóelemen
Szín	Porfestés	Vezetékelés	Tápkábellet
<b>SZABVÁNYOK ÉS ENGEDÉLYEK</b>	-	Rögzítés	Integrált tartóelemmel
Besorolás	-	Fényforrás cserélhetőség	Nem cserélhető
Berendezés csökkentett felületi hőmérséklettel	-	Szabályozó eszköz cserélhetőség	Szakértők által
DIN 18032-3 tanúsítvány	Nem elérhető	Tápegység doboz	Beépített
IPEA	-	Szélnek kitett maximális felület	0,055 m2
Érintésvédelmi osztály	I		Beépített
IP védettség szintje	IP66		-
Útés állóság	IK08		-
Izzó szál teszt	750 °C		-

### DIMENSIONAL



### PHOTOMETRIC DISTRIBUTION



### TECHNICAL SYMBOLOGY



0,055 m2



**IP**  
IP66

**IK**  
IK08

**GWT**  
750 °C

### STANDARDS/APPROVALS

