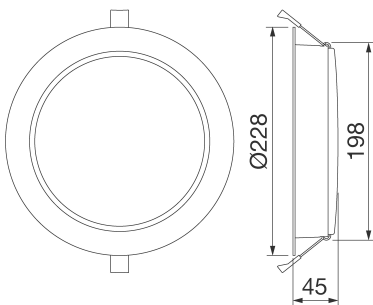




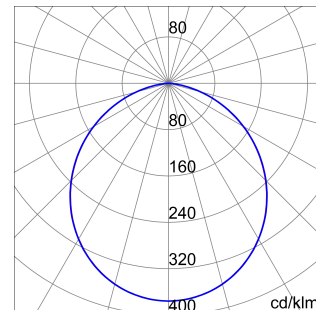
ELIA DL süllyeszthető LED mélysugárzó bejárati területek, folyosók és közös terek megvilágítására szolgáló világítótest, fehér színű, porfestett alumínium öntvény alapanyagból, opál búrával. Két különböző teljesítményű változatban kapható, BE/Ki vagy DALI vezérléssel rendelkező elektronikus tápegység opcióval, 4000 K (semleges fehér) színhőmérséklettel és 80-nál magasabb vagy 90-nál magasabb CRI index-el. A világítótest ellenáll a -20°C és +45°C közötti hőmérséklet-ingadozásoknak, és IP54 szintig terjedő védelmet garantál a víz és a por behatolása ellen, valamint az IK06 szintig terjedő védelmet az ütések és külső behatások ellen. Könnyű és könnyen kezelhető, az ELIA DL könnyen beszerelhető a gyors vezetékbevezetést biztosító csatlakozóknak, illetve a készülék rögzítését biztosító rögzítő mechanizmusnak köszönhetően.

ÁLTALÁNOS INFORMÁCIÓ		OPTIKAI ÉS VILÁGÍTÁSTECHNIKAI JELLEMZŐK	
Összefüggés	Beltéri világítás	Optika	Szélesen sugárzó, opál búra
Lámpatest	Diffúz megvilágítást biztosító LED világítótest	Káprázási érték (UGR)	-
Alkalmazás	Belső	Fényáram kibocsátás (lm)	2400
Egyedi digitális kód (Datamatrix)	Jelenleg nem elérhető	Hatékonyság (lm/W)	96
Szín	Fehér	Szín hőmérséklet	4000 K
Fényforrás típusa	LED	Színvisszaadási mutatószám	CRI 90
Rendszer teljesítmény	25 W	Színegyeztetés szórása	SDCM = 3
LED élettartam	L80B50 (Tq=25°C) = 50000h	Fotobiológiai kockázati osztály	RG0
Súly (kg)	0.8	Szabvány	EN 60598-1; EN 60598-2-2; IEC/TR 62778; EN 62493
Garancia időtartam	5 év	ELECTROMOS ÉS VILÁGÍTÁSTECHNIKAI JELLEMZŐK	
Tárolási hőmérséklet	-20° +65°	Elektromos feszültség	220-240 V
Üzemi hőmérséklet	-20° +45°	Névleges frekvencia	50 / 60
ALAPANYAGOK		Tápegység	Külső - tartalmazza
Ház	DMN	Tápegység hibaarány	F025 (Tq=25°C) = 50000 h
Búra típusa	Polikarbonát	Túlfeszültség védelem	Differenciál mód: 0,5 kV
Optika	Opálos polikarbonát búra	Vezérlőrendszer	BE/KI
Tömítés	-	ÜZEMBE HELYEZÉS ÉS KARBANTARTÁS	
Karabiner	-	Beszereles és üzembe helyezés	Süllyesztett
Külső csavar	-	Dőlés	-
Szín	Porfestés	Vezetékelés	a tápegységen elhelyezett sorkapoccsal
SZABVÁNYOK ÉS ENGEDÉLYEK		Rögzítés	A lámpatestbe integrált rugók segítségével
Besorolás	-	Fényforrás cserélhetőség	Nem cserélhető
Berendezés csökkentett felületi hőmérséklettel	-	Szabályozó eszköz cserélhetőség	Szakértők által
DIN 18032-3 tanúsítvány	Nem elérhető	Tápegység doboz	-
IPEA	-	Szélnek kitett maximális felület	-
Érintésvédelmi osztály	II	-	-
IP védelem	IP40 - IP54	-	-
Útés állóság	IK06	-	-
Izzó szálas teszt	650°C	-	-

DIMENSIONAL



PHOTOMETRIC DISTRIBUTION



TECHNICAL SYMBOLOGY



IP

IP40 - IP54

IK

IK06

GWT

650°C



Product Data Sheet
GWF1510MA940

ELIA DL - LED mélysugárzó lámpa

STANDARDS/APPROVALS

