



A Smart [3] IP66/69 védelemmel rendelkező vízmentes világítótest Flip-Chip LED-ekkel, 3000K, 4000K, 5700K színhőmérséklettel rendelkező változatokban, 80-nál nagyobb CRI index értékkel. IK08 külső behatásokkal szembeni ellenálló-képességű burkolat RAL7035 színben, önkiló tulajdonságú polikarbonát alapanyagból ipari alkalmazásokhoz. Ideális gyártási területeken, raktárakban, logisztikai területeken való alkalmazásra, kiváló alternatívát biztosítva a fénycsövek és csarnokvilágító lámpatestek kiváltására maximum 6500 lm fényáramig. 800, 1200 és 1600 mm-es méretekben elérhető, 18W-tól 58W-ig terjedő teljesítménnyel, 1700-6500 lm fényárammal, integrált BE/KI kapcsolóval vagy DALI vezérléssel, illetve 2 különböző optikai megoldással UV-stabil önkiló polikarbonát alapanyagból opál vagy átlátszó kivitelben. Az átmenő huzalozású változat előre vezetékelt mechanikus és elektromos csatlakozóelemeket tartalmaz, biztosítva az akár 25 világítótest egymás után szerelését. A világítótest függeszthető vagy falra szerelhető akár 30° és 45°-os dőlésszöveget biztosító GW tartókonzolokkal is. Vészhelyzeti változatban is elérhető.

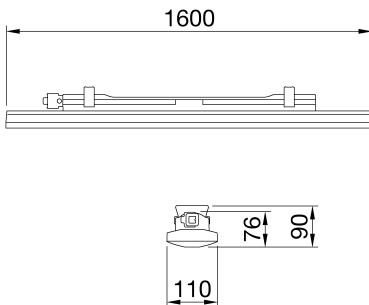
#### ÁLTALÁNOS INFORMÁCIÓ

Összefüggés	Világítási megoldás raktárak, parkoló-épületek és ipari gyártó létesítmények számára
Lámpatest	LED lámpatest általános megvilágításhoz
Alkalmazás	Belső
Egyedi digitális kód (Datamatrix)	Datamatrix
Szín	Szürke (RAL 7035)
Fényforrás típusa	LED
Rendszer teljesítmény	50 W
LED élettartam	L90B10(Tq=25°C)=45000h; L80B10(Tq=25°C)=92000h; L80B10(Tq=50°C)=81000h
Súly (kg)	2.5
Garancia időtartam	5 év
Tárolási hőmérséklet	-25 +80 °C
Üzemi hőmérséklet	-25 +50 °C
<b>ALAPANYAGOK</b>	
Ház	Polikarbonát
Búra típusa	UV-álló polikarbonát
Optika	Kijelzőbe integrált
Tömítés	CNC mart tömítés
Karabiner	-
Külső csavar	-
Szín	RAL 7035 színű PC
<b>SZABVÁNYOK ÉS ENGEDÉLYEK</b>	
Besorolás	-
Berendezés csökkentett felületi hőmérséklettel	Igen
DIN 18032-3 tanúsítvány	Nem elérhető
IPEA	-
Érintésvédelmi osztály	II
IP védelem szintje	IP66/IP69
Ütés állóság	IK08
Izzó szálas teszt	850 °C

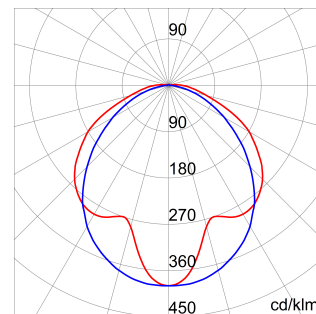
#### OPTIKAI ÉS VILÁGÍTÁSTECHNIKAI JELLEMZŐK

Optika	Mikroprizmás, átlátszó
Káprázási érték (UGR)	UGR ≤ 25 (4H/4H)
Fényáram kibocsátás (lm)	6400
Hatékonyság (lm/W)	128
Szín hőmérséklet	3000 K
Színvisztaadási mutatószám	CRI 80
Színegyezteszt szórása	SDCM = 3
Fotobiológiai kockázati osztály	RG0
Szabvány	EN60598-1; IEC 62778; IEC62471
<b>ELECTROMOS ÉS VILÁGÍTÁSTECHNIKAI JELLEMZŐK</b>	
Elektromos feszültség	220 - 240 V
Névleges frekvencia	50/60 Hz
Tápegység	Tartozék
Tápegység hibaarány	F10 = 100000h, Tq = 25 °C
Túlfeszültség védelem	DM 1KV / CM 2KV
Vezérlőrendszer	Stand-alone üzemmód - BE/KI
<b>ÜZEMBE HELYEZÉS ÉS KARBANTARTÁS</b>	
Beszereles és üzembe helyezés	Mennyezetre szerelhető - Falra szerelhető - Függeszthető
Dőlés	Rögzítőelemmel
Vezetékelés	GW connect vízmentes csatlakozóval
Rögzítés	Rozsdamentes acél tartóelem
Fényforrás cserélhetőség	Nem cserélhető
Szabályozó eszköz cserélhetőség	Nem cserélhető
Tápegység doboz	Beépített
Szélnek kitett maximális felület	-

#### DIMENSIONAL



#### PHOTOMETRIC DISTRIBUTION





# Product Data Sheet

## GWS3258T30K

SMART[3]

### TECHNICAL SYMBOLOGY



**IP**

IP66/IP69

**IK**

IK08

**GWT**

850 °C

### STANDARDS/APPROVALS



**UK  
CA**

