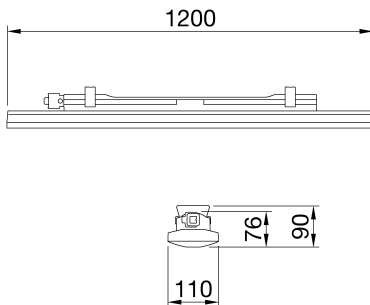


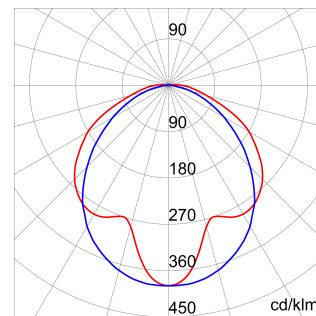
A Smart [3] IP66/69 védelemmel rendelkező vízmentes világítótest Flip-Chip LED-ekkel, 3000K, 4000K, 5700K színhőmérséklettel rendelkező változatokban, 80-nál nagyobb CRI index értékkel. IK08 külső behatásokkal szembeni ellenálló-képességű burkolat RAL7035 színben, önkilító tulajdonságú polikarbonát alapanyagból ipari alkalmazásokhoz. Ideális gyártási területeken, raktárakban, logisztikai területeken való alkalmazásra, kiváló alternatívát biztosítva a fénycsövek és csarnokvilágító lámpatestek kiváltására maximum 6500 lm fényáramig. 800, 1200 és 1600 mm-es méretekben elérhető, 18W-tól 58W-ig terjedő teljesítménnyel, 1700-6500 lm fényárammal, integrált BE/KI kapcsolóval vagy DALI vezérléssel, illetve 2 különböző optikai megoldással UV-stabil önkilító polikarbonát alapanyagból opál vagy átlátszó kivitelben. Az átmenő huzalozású változat előre vezetékelt mechanikus és elektromos csatlakozóelemeket tartalmaz, biztosítva az akár 25 világítótest egymás után szerelését. A világítótest függeszthető vagy falra szerelhető akár 30° és 45°-os dőlésszöget biztosító GW tartókonzolokkal is. Vészhelyzeti változatban is elérhető.

ÁLTALÁNOS INFORMÁCIÓ		OPTIKAI ÉS VILÁGÍTÁSTECHNIKAI JELLEMZŐK	
Összefüggés	Világítási megoldás raktárak, parkoló-épületek és ipari gyártó létesítmények számára	Optika	Mikroprizmás, átlátszó
Lámpatest	LED lámpatest általános megvilágításhoz	Káprázási érték (UGR)	UGR ≤ 25 (4H/4H)
Alkalmazás	Belső	Fényáram kibocsátás (lm)	5200
Egyedi digitális kód (Datamatrix)	Datamatrix	Hatékonyság (lm/W)	130
Szín	Szürke (RAL 7035)	Szín hőmérséklet	5700 K
Fényforrás típusa	LED	Színvisztaadási mutatószám	CRI 80
Rendszer teljesítmény	40 W	Színegyezteszt szórása	SDCM = 3
LED élettartam L90B10(Tq=25°C)=45000h; L80B10(Tq=25°C)=92000h; L80B10(Tq=50°C)=81000h		Fotobiológiai kockázati osztály	RG0
Súly (kg)	2	Szabvány	EN60598-1; IEC 62778; IEC62471
Garancia időtartam	5 év	ELECTROMOS ÉS VILÁGÍTÁSTECHNIKAI JELLEMZŐK	
Tárolási hőmérséklet	-25 +80 °C	Elektromos feszültség	220 - 240 V
Üzemi hőmérséklet	-25 +50 °C	Névleges frekvencia	50/60 Hz
ALAPANYAGOK		Tápegység	Tartozék
Ház	Polikarbonát	Tápegység hibaarány	F10 = 100000h, Tq = 25 °C
Búra típusa	UV-álló polikarbonát	Túlfeszültség védelem	DM 1KV / CM 2KV
Optika	Kijelzőbe integrált	Vezérlőrendszer	Stand-alone üzemmód - DALI
Tömítés	CNC mart tömítés	ÜZEMBE HELYEZÉS ÉS KARBANTARTÁS	
Karabiner	-	Beszereles és üzembe helyezés	Mennyezetre szerelhető - Falra szerelhető - Függeszthető
Külső csavar	-	Dőlés	Rögzítőelemmel
Szín	RAL 7035 színű PC	Vezetékelés	GW connect vízmentes csatlakozóval
SZABVÁNYOK ÉS ENGEDÉLYEK		Rögzítés	Rozsdamentes acél tartóelem
Besorolás	-	Fényforrás cserélhetőség	Nem cserélhető
Berendezés csökkentett felületi hőmérséklettel	Igen	Szabályozó eszköz cserélhetőség	Nem cserélhető
DIN 18032-3 tanúsítvány	Nem elérhető	Tápegység doboz	Beépített
IPEA	-	Szélnek kitett maximális felület	-
Érintésvédelmi osztály	II		-
IP védelem szintje	IP66/IP69		-
Ütés állóság	IK08		-
Izzó szál teszt	850 °C		-

DIMENSIONAL



PHOTOMETRIC DISTRIBUTION





Product Data Sheet
GWS3236TD57K

SMART[3]

TECHNICAL SYMBOLOGY



IP

IP66/IP69

IK

IK08

GWT

850 °C

STANDARDS/APPROVALS

