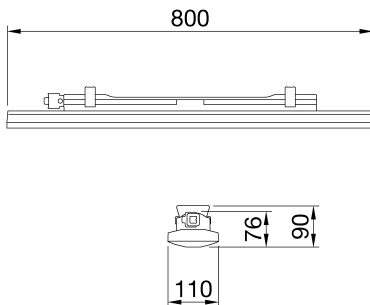




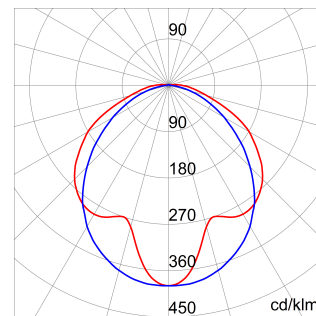
A Smart [3] IP66/69 védelemmel rendelkező vízmentes világítótest Flip-Chip LED-ekkel, 3000K, 4000K, 5700K színhőmérséklettel rendelkező változatokban, 80-nál nagyobb CRI index értékkel. IK08 külső behatásokkal szembeni ellenálló-képességű burkolat RAL7035 színben, önkiló tulajdonságú polikarbonát alapanyagból ipari alkalmazásokhoz. Ideális gyártási területeken, raktárakban, logisztikai területeken való alkalmazásra, kiváló alternatívát biztosítva a fénycsövek és csarnokvilágító lámpatestek kiváltására maximum 6500 lm fényáramig. 800, 1200 és 1600 mm-es méretekben elérhető, 18W-tól 58W-ig terjedő teljesítménnyel, 1700-6500 lm fényárammal, integrált BE/KI kapcsolóval vagy DALI vezérléssel, illetve 2 különböző optikai megoldással UV-stabil önkiló polikarbonát alapanyagból opál vagy átlátszó kivitelben. Az átmenő huzalozású változat előre vezetékelt mechanikus és elektromos csatlakozóelemeket tartalmaz, biztosítva az akár 25 világítótest egymás után szerelését. A világítótest függeszthető vagy falra szerelhető akár 30° és 45°-os dőlésszöveget biztosító GW tartókonzolokkal is. Vészhelyzeti változatban is elérhető.

| ÁLTALÁNOS INFORMÁCIÓ  |  | OPTIKAI ÉS VILÁGÍTÁSTECHNIKAI JELLEMZŐK           |  |
|---|--|---|--|
| Összefüggés   | Világítási megoldás raktárak, parkoló-épületek és ipari gyártó létesítmények számára | Optika  | Mikroprizmás, átlátszó                                   |
| Lámpatest   | LED lámpatest általános megvilágításhoz  | Káprázási érték (UGR)                             | UGR ≤ 25 (4H/4H)   |
| Alkalmazás  | Belső  | Fényáram kibocsátás (lm)                          | 3400   |
| Egyedi digitális kód (Datamatrix)   | Datamatrix   | Hatékonyság (lm/W)                                | 126  |
| Szín  | Szürke (RAL 7035)  | Szín hőmérséklet                                  | 5700 K   |
| Fényforrás típusa   | LED  | Színvisszaadási mutatószám                        | CRI 80   |
| Rendszer teljesítmény   | 27 W   | Színegyezteszt szórása                            | SDCM = 3   |
| LED élettartam L90B10(Tq=25°C)=45000h; L80B10(Tq=25°C)=92000h; L80B10(Tq=50°C)=81000h |  | Fotobiológiai kockázati osztály                   | RG0  |
| Súly (kg)   | 1.5  | Szabvány  | EN60598-1; IEC 62778; IEC62471                           |
| Garancia időtartam  | 5 év   | <b>ELECTROMOS ÉS VILÁGÍTÁSTECHNIKAI JELLEMZŐK</b> |  |
| Tárolási hőmérséklet  | -25 +80 °C   | Elektromos feszültség                             | 220 - 240 V  |
| Üzemi hőmérséklet   | -25 +50 °C   | Névleges frekvencia                               | 50/60 Hz   |
| <b>ALAPANYAGOK</b>  |  | Tápegység   | Tartozék   |
| Ház   | Polikarbonát   | Tápegység hibaarány                               | F10 = 100000h, Tq = 25 °C                                |
| Búra típusa   | UV-álló polikarbonát   | Túlfeszültség védelem                             | DM 1KV / CM 2KV  |
| Optika  | Kijelzőbe integrált  | Vezérlőrendszer                                   | Átmenő huzalozás - BE/KI                                 |
| Tömítés   | CNC mart tömítés   | <b>ÜZEMBE HELYEZÉS ÉS KARBANTARTÁS</b>            |  |
| Karabiner   | -  | Beszereles és üzembe helyezés                     | Mennyezetre szerelhető - Falra szerelhető - Függeszthető |
| Külső csavar  | -  | Dőlés   | Rögzítőelemmel   |
| Szín  | RAL 7035 színű PC  | Vezetékelés                                       | GW connect vízmentes csatlakozóval                       |
| <b>SZABVÁNYOK ÉS ENGEDÉLYEK</b>   |  | Rögzítés  | Rozsdamentes acél tartóelem                              |
| Besorolás   | -  | Fényforrás cserélhetőség                          | Nem cserélhető   |
| Berendezés csökkentett felületi hőmérséklettel  | Igen   | Szabályozó eszköz cserélhetőség                   | Nem cserélhető   |
| DIN 18032-3 tanúsítvány   | Nem elérhető   | Tápegység doboz                                   | Beépített  |
| IPEA  | -  | Szélnek kitett maximális felület                  | -  |
| Érintésvédelmi osztály  | II   |   | -  |
| IP védelem  | IP66/IP69  |   | -  |
| Érintésvédelmi osztály  | II   |   | -  |
| Ütés állóság  | IK08   |   | -  |
| Izzó szálas teszt   | 850 °C   |   | -  |

### DIMENSIONAL



### PHOTOMETRIC DISTRIBUTION





# Product Data Sheet GWS3218TL57K

SMART[3]

## TECHNICAL SYMBOLOGY



**IP**

IP66/IP69

**IK**

IK08

**GWT**

850 °C

## STANDARDS/APPROVALS



**UK  
CA**

