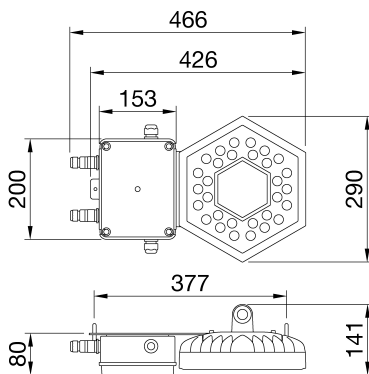


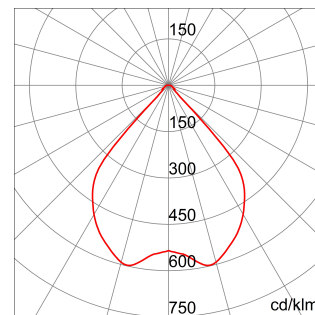
Ipari LED világítótést poliészter porfestett EN AB 46100 alumínium öntvény alanyagból. A megfelelő megvilágítást a különböző lencséből álló optikai rendszer biztosítja. Szilikon tömítések, légző- és páralecsapódás-gátló eszköz Goretex alanyagból, vízálló csatlakozók 1,5 mm2 vezetékhez és rozsdamentes acél külső csavarok. Függesztő rendszer acélkábelekkel. Az alumínium öntvény szerkezet optimális teljesítményt garantál mind Ta25 °C és Ta50 °C környezeti hőmérséklet esetén a speciális termikus besorolási teszteknek köszönhetően. Az ESALITE készülékek belsejében a megfelelő hőeloszlást a rendkívül alacsony réztartalommal bíró speciális passzív hűtőborda garantálja, amely kiváló minőségi és mennyiségi teljesítményt nyújt. Állandó vészhelyzeti verzió 3 órás autonóm üzemeléssel és magas hőmérséklet álló NiMH akkumulátorokkal. Jelző LED a töltés állapotának jelzéséhez.

ÁLTALÁNOS INFORMÁCIÓ		OPTIKAI ÉS VILÁGÍTÁSTECHNIKAI JELLEMZŐK	
Összefüggés	Világítási megoldás logisztikai és ipari gyártó létesítmények számára	Optika	Szélesen sugárzó, sugárzási szög: 90°
Lámpatest	Ipari LED reflektor	Káprázási érték (UGR)	UGR ≤ 25
Alkalmazás	Belső	Kimenő fényáram (lm)	6700 (650 Vészhelyzeti)
Egyedi digitális kód (Datamatrix)	Datamatrix	Hatékonyság (lm/W)	129
Szín	Szürke RAL 9006	Szín hőmérséklet	4000 K
Fényforrás típusa	LED	Színvisszaadási mutatószám	CRI 80
rendszer teljesítmény	52W (+5W Vészhelyzeti)	Színegyeztesítés szórása	SDCM = 3
LED élettartam	L90B10 (Tq=25°C) = 100000h; L90B10 (Tq=50°C) = 55000 h	Fotobiológiai kockázati osztály	RG0
Súly (kg)	4.5	Szabvány	EN60598-1; EN60598-2-22; IEC 62778; IEC62471
Garancia időtartam	5 év	ELECTROMOS ÉS VILÁGÍTÁSTECHNIKAI JELLEMZŐK	
Tárolási hőmérséklet	0 °C/+50 °C / HR 10%/85%	Elektromos feszültség	220-240 V
Üzemi hőmérséklet	0 °C/+40 °C	Névleges frekvencia	50 / 60
ALAPANYAGOK		Tápegység	-
Ház	DMN	Tápegység hibaarány	-
Búra típusa	Nagy mértékben átlátszó PMMA	Túlfeszültség védelem	DM 6KV / CM 8KV
Optika	PMMA lencsék	Vezérlőrendszer	DALI
Tömítés	Szilikon	ÜZEMBE HELYEZÉS ÉS KARBANTARTÁS	
Karabiner	-	Beszereles és üzembe helyezés	Függesztett
Külső csavar	Rozsdamentes acél	Dőlés	Nem lehetséges
Szín	Porfestett poliészter	Vezetékelés	Vízmentes csatlakozóval
SZABVÁNYOK ÉS ENGEDÉLYEK		Rögzítés	-
Besorolás	Vészhelyzeti, 3 órás	Fényforrás cserélhetőség	Nem cserélhető
Berendezés csökkentett felületi hőmérséklettel	-	Szabályozó eszköz cserélhetőség	Szakértők által
DIN 18032-3 tanúsítvány	Nem elérhető	Tápegység doboz	Beépített
IPEA	-	Szélnek kitett maximális felület	0,06 m²
Érintésvédelmi osztály	I	-	-
IP védettség szintje	IP55	-	-
Útés állóság	IK06	-	-
Izzó szálás teszt	650°C	-	-

DIMENSIONAL



PHOTOMETRIC DISTRIBUTION



TECHNICAL SYMBOLOGY



0,06 m²



IP
IP55

IK
IK06

GWT
650°C

STANDARDS/APPROVALS

