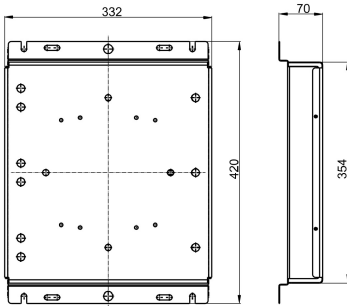


Tápegység Smart [PRO] 2 + 2M világítótestekhez, két különféle vízmentes dimmelhető meghajtó 1-10 V.

Alkalmazás	Beltéri / Kültéri	Sorozatok	Smart [PRO] 2.0
Változatok	1-10V	IP védettség szintje	IP66
Útés állóság	IK08	Érintésvédelmi osztály	I
Szélnek kitett maximális felület	0.139 m <sup>2</sup>	Üzemi hőmérséklet	-30 +50 °C
Garancia időtartam	5 év	Súly (kg)	6.5
Elektromos feszültség	220 - 240 V - 50 / 60 Hz	Leírás	Távírányítás tápegység 1-10V
Túlfeszültségnek való ellenállás	DM 5KV / CM 10KV	Tápegység hibaarány	F10 = 80000h, Tq = 25 °C

### DIMENSIONAL



### PHOTOMETRIC DISTRIBUTION

### TECHNICAL SYMBOLOGY



IP

IP66

IK

IK08



0.139 m<sup>2</sup>

### STANDARDS/APPROVALS

