



A SMART [PRO] 2.0 közepes teljesítményű kültéri és beltéri LED fényvető, amely sport és egyéb létesítmények megvilágítására alkalmas.

Falra, mennyezetre vagy padlózatra szerelhető a poliészter porfestett, hárommértékű passzíválással kezelt horganyzott acél tartókonzornak köszönhetően, amely a pontos dőlésszög-beállítást segítő szögmérővel rendelkezik. A világítóttest háza hárommértékű passzíválással kezelt poliészter porfestett EN AB 46100 alumínium öntvény ház integrált passzív hűtőbordával

Fém alapú nyomtatott áramköri alaplap CSP tokozású LED-del.

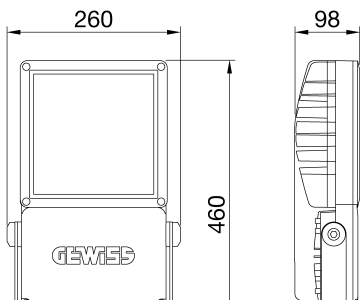
Metalizált polikarbonát vagy eloxált és polírozott alumínium alapanyagú reflektor. 4 mm vastagságú edzett üveg előlap, tartós szilikon tömitések és A2 rozsdamentes acél külső csavarok. Műanyag szellőző és páralecsapódás-gátló berendezés. Elektromos csatlakozás IP68 védelemmel rendelkező csatlakozón keresztül az 1,5 mm²-es kábelek számára. Érintésvédelmi osztály: 2.

Integrált tápegység a DALI változatok esetén. Kilenc különböző típusú optikával, három különböző színhőmérséklettel (3000/4000K/5700K) és kettő különböző CRI index-el (CRI>70, CRI>80) kapható.

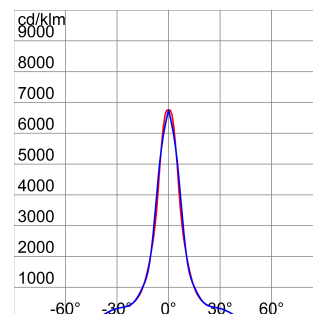
Ellenáll az akár 5 KV túlfeszültségnek (áram-védőkapcsolós üzemmódban) vagy akár a 10 KV túlfeszültségnek (közös mód), a hőmérséklet-ingadozásnak -30°C és +50°C között, IP66 védelemmel rendelkezik a víz és por behatolása ellen, illetve IK08 védelemmel az ütésekkel és külső behatásokkal szemben.

ÁLTALÁNOS INFORMÁCIÓ		OPTIKAI ÉS VILÁGÍTÁSTECHNIKAI JELLEMZŐK	
Összefüggés	Sportlétesítmények, nagy területek	Optika	C4 - Forgásszimmetrikus fényeloszlás, sugárzási szög: 15°
Lámpatest	Alacsony, közepes és nagy fényáramot biztosító LED világítóttest	Káprázási érték (UGR)	G*6 - ULOR = 0
Alkalmazás	Beltéri / Kültéri	Fényáram kibocsátás (lm)	19100
Egyedi digitális kód (Datamatrix)	Jelenleg nem elérhető	Hatékonyág (lm/W)	116
Szín	Grafitszürke	Szín hőmérséklet	4000 K
Fényforrás típusa	LED	Színvisszaadási mutatószám	CRI 80
Rendszer teljesítmény	165 W	Színegyeztesítés szórása	SDCM = 3
LED élettartam	L90B10(Tq=25°C)=50000h; L80B10 (Tq=25°C)=110000h	Fotobiológiai kockázati osztály	-
Súly (kg)	5.7	Szabvány	EN60598-1; EN60598-2-5; EN60598-2-24; IEC 62778; IEC62471; EN13201
Garancia időtartam	5 év	ELECTROMOS ÉS VILÁGÍTÁSTECHNIKAI JELLEMZŐK	
Tárolási hőmérséklet	-	Elektromos feszültség	220 - 240 V
Üzemi hőmérséklet	-30 +50 °C	Névleges frekvencia	50 / 60
ALAPANYAGOK		Tápegység	Tartozék
Ház	DMN	Tápegység hibaarány	F10 = 100000h, Tq = 25 °C
Búra típusa	4 mm vastag sima, edzett üveg	Túlfeszültség védelem	DM 6 kV / CM 10 kV
Optika	Polírozott kvarc és metalizált PC HT reflektor	Vezérlőrendszer	DALI
Tömités	Tartós szilikon	ÜZEMBE HELYEZÉS ÉS KARBANTARTÁS	
Karabíner	Hatlapfejű metrikus csavarok	Beszerelés és üzembe helyezés	Magas póznára szerelés - Falra szerelés - Padlóra szerelés
Külső csavar	Rozsdamentes acél	Dőlés	Forgó mozgás a goniométerrel ellátott tartóelemen
Szín	Porfestett poliészter	Vezetékelés	Vízmentes csatlakozó
SZABVÁNYOK ÉS ENGEDÉLYEK		Rögzítés	Rögzítőelem
Besorolás	-	Fényforrás cserélhetőség	Szakértők által
Berendezés csökkentett felületi hőmérséklettel	Igen	Szabályozó eszköz cserélhetőség	Szakértők által
DIN 18032-3 tanúsítvány	Available	Tápegység doboz	Beépített
IPEA	-	Szélnek kitett maximális felület	0,085 m ²
Érintésvédelmi osztály	II		-
IP védelem szintje	IP66		-
Ütés állóság	IK08		-
Izzó szálás teszt	-		-

DIMENSIONAL



PHOTOMETRIC DISTRIBUTION

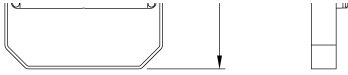




Product Data Sheet

GWP2184GB

Smart [PRO] 2.0



TECHNICAL SYMBOLOGY




0,085 m²



IP
IP66

IK
IK08

GWT
-

STANDARDS/APPROVALS

