



A SMART [PRO] 2.0 közepes teljesítményű kültéri és beltéri LED fényvető, amely sport és egyéb létesítmények megvilágítására alkalmas.

Falra, mennyezetre vagy padlózatra szerelhető a poliészter porfestett, háromtértekű passzíválással kezelt horganyzott acél tartókonzolnak köszönhetően, amely a pontos dőlésszög-beállítást segítő szögmérővel rendelkezik. A világítóttest háza háromtértekű passzíválással kezelt poliészter porfestett EN AB 46100 alumínium öntvény ház integrált passzív hűtőbordával

Fém alapú nyomtatott áramköri alaplap CSP tokozású LED-del.

Metalizált polikarbonát vagy eloxált és polírozott alumínium alapanyagú reflektor. 4 mm vastagságú edzett üveg előlap, tartós szilikon tömitések és A2 rozsdamentes acél külső csavarok. Műanyag szellőző és páralecsapódás-gátló berendezés. Elektromos csatlakozás IP68 védelemmel rendelkező csatlakozón keresztül az 1,5 mm<sup>2</sup>-es kábelek számára. Érintésvédelmi osztály: 2.

Integrált tápegység a DALI változatok esetén. Kilenc különböző típusú optikával, három különböző színhőmérséklettel (3000/4000K/5700K) és kettő különböző CRI index-el (CRI>70, CRI>80) kapható.

Ellenáll az akár 5 KV túlfeszültségnek (áram-védőkapcsolós üzemmódban) vagy akár a 10 KV túlfeszültségnek (közös mód), a hőmérséklet-ingadozásnak -30°C és +50°C között, IP66 védelemmel rendelkezik a víz és por behatolása ellen, illetve IK08 védelemmel az ütésekkel és külső behatásokkal szemben.

#### ÁLTALÁNOS INFORMÁCIÓ

Összefüggés	Sportlétesítmények, nagy területek
Lámpatest	Alacsony, közepes és nagy fényáramot biztosító LED világítóttest
Alkalmazás	Beltéri / Kültéri
Egyedi digitális kód (Datamatrix)	Jelenleg nem elérhető
Szín	Grafitszürke
Fényforrás típusa	LED
Rendszer teljesítmény	165 W
LED élettartam	L90B10(Tq=25°C)=50000h; L80B10 (Tq=25°C)=110000h
Súly (kg)	5.7
Garancia időtartam	5 év
Tárolási hőmérséklet	-
Üzemi hőmérséklet	-30 +50 °C
<b>ALAPANYAGOK</b>	
Ház	DMN
Búra típusa	4 mm vastag sima, edzett üveg
Optika	Polírozott kvarc és metalizált PC HT reflektor
Tömités	Tartós szilikon
Karabíner	Hatlapfejű metrikus csavarok
Külső csavar	Rozsdamentes acél
Szín	Porfestett poliészter
<b>SZABVÁNYOK ÉS ENGEDÉLYEK</b>	
Besorolás	-
Berendezés csökkentett felületi hőmérséklettel	Igen
DIN 18032-3 tanúsítvány	Available
IPEA	-
Érintésvédelmi osztály	II
IP védelem szintje	IP66
Ütés állóság	IK08
Izzó szálas teszt	-

#### OPTIKAI ÉS VILÁGÍTÁSTECHNIKAI JELLEMZŐK

Optika	C2 - Forgásszimmetrikus fényeloszlás, sugárzási szög: 25°
Káprázási érték (UGR)	G*6 - ULOR = 0
Fényáram kibocsátás (lm)	17400
Hatékonyág (lm/W)	105
Szín hőmérséklet	3000 K
Színvisszaadási mutatószám	CRI 80
Színegyeztesítés szórása	SDCM = 3
Fotobiológiai kockázati osztály	-
Szabvány	EN60598-1; EN60598-2-5; EN60598-2-24; IEC 62778; IEC62471; EN13201

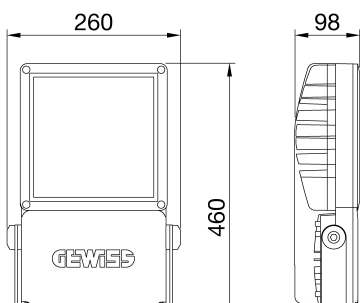
#### ELECTROMOS ÉS VILÁGÍTÁSTECHNIKAI JELLEMZŐK

Elektromos feszültség	220 - 240 V
Névleges frekvencia	50 / 60
Tápegység	Tartozék
Tápegység hibaarány	F10 = 100000h, Tq = 25 °C
Túlfeszültség védelem	DM 6 kV / CM 10 kV
Vezérlőrendszer	DALI

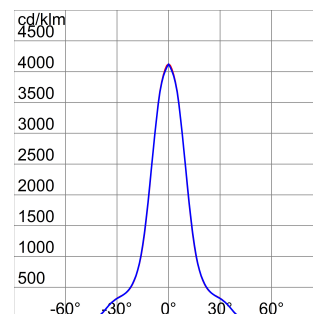
#### ÜZEMBE HELYEZÉS ÉS KARBANTARTÁS

Beszerelés és üzembe helyezés	Magas póznára szerelés - Falra szerelés - Padlóra szerelés
Dőlés	Forgó mozgás a goniométerrel ellátott tartóelemen
Vezetékelés	Vízmentes csatlakozó
Rögzítés	Rögzítőelem
Fényforrás cserélhetőség	Szakértők által
Szabályozó eszköz cserélhetőség	Szakértők által
Tápegység doboz	Beépített
Szélnek kitett maximális felület	0,085 m <sup>2</sup>

#### DIMENSIONAL



#### PHOTOMETRIC DISTRIBUTION

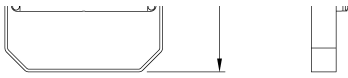




# Product Data Sheet

## GWP2183LB

Smart [PRO] 2.0



### TECHNICAL SYMBOLOGY



**IP**  
IP66

**IK**  
IK08

**GWT**  
-

### STANDARDS/APPROVALS

