



A SMART [PRO] 2.0 közepes teljesítményű kültéri és beltéri LED fényvető, amely sport és egyéb létesítmények megvilágítására alkalmas.

Falra, mennyezetre vagy padlózatra szerelhető a poliészter porfestett, háromméterű passzíválással kezelt horganyzott acél tartókonzolnak köszönhetően, amely a pontos dőlésszög-beállítást segítő szögmérővel rendelkezik. A világítóttest háza háromméterű passzíválással kezelt poliészter porfestett EN AB 46100 alumínium öntvény ház integrált passzív hűtőbordával

Fém alapú nyomtatott áramköri alaplap CSP tokozású LED-del.

Metalizált polikarbonát vagy eloxált és polírozott alumínium alapanyagú reflektor. 4 mm vastagságú edzett üveg előlap, tartós szilikon tömitések és A2 rozsdamentes acél külső csavarok. Műanyag szellőző és páralecsapódás-gátló berendezés. Elektromos csatlakozás IP68 védelemmel rendelkező csatlakozón keresztül az 1,5 mm²-es kábelek számára. Érintésvédelmi osztály: 2.

Integrált tápegység a DALI változatok esetén. Kilenc különböző típusú optikával, három különböző színhőmérséklettel (3000/4000K/5700K) és kettő különböző CRI index-el (CRI>70, CRI>80) kapható.

Ellenáll az akár 5 KV túlfeszültségnek (áram-védőkapcsolós üzemmódban) vagy akár a 10 KV túlfeszültségnek (közös mód), a hőmérséklet-ingadozásnak -30°C és +50°C között, IP66 védelemmel rendelkezik a víz és por behatolása ellen, illetve IK08 védelemmel az ütésekkel és külső behatásokkal szemben.

ÁLTALÁNOS INFORMÁCIÓ

Összefüggés	Sportlétesítmények, nagy területek
Lámpatest	Alacsony, közepes és nagy fényáramot biztosító LED világítóttest
Alkalmazás	Beltéri / Kültéri
Egyedi digitális kód (Datamatrix)	Jelenleg nem elérhető
Szín	Grafitszürke
Fényforrás típusa	LED
Rendszer teljesítmény	165 W
LED élettartam	L90B10(Tq=25°C)=50000h; L80B10 (Tq=25°C)=110000h
Súly (kg)	5.7
Garancia időtartam	5 év
Tárolási hőmérséklet	-
Üzemi hőmérséklet	-30 +50 °C
ALAPANYAGOK	
Ház	DMN
Búra típusa	4 mm vastag sima, edzett üveg
Optika	Polírozott kvarc és metalizált PC HT reflektor
Tömités	Tartós szilikon
Karabíner	Hatlapfejű metrikus csavarok
Külső csavar	Rozsdamentes acél
Szín	Porfestett poliészter
SZABVÁNYOK ÉS ENGEDÉLYEK	
Besorolás	-
Berendezés csökkentett felületi hőmérséklettel	Igen
DIN 18032-3 tanúsítvány	Available
IPEA	-
Érintésvédelmi osztály	II
IP védelem szintje	IP66
Ütés állóság	IK08
Izzó szálas teszt	-

OPTIKAI ÉS VILÁGÍTÁSTECHNIKAI JELLEMZŐK

Optika	C3 - Forgásszimmetrikus fényeloszlás, sugárzási szög: 20°
Káprázási érték (UGR)	G*6 - ULOR = 0
Fényáram kibocsátás (lm)	17800
Hatékonyág (lm/W)	108
Szín hőmérséklet	3000 K
Színvisszaadási mutatószám	CRI 80
Színegyeztesítés szórása	SDCM = 3
Fotobiológiai kockázati osztály	-
Szabvány	EN60598-1; EN60598-2-5; EN60598-2-24; IEC 62778; IEC62471; EN13201

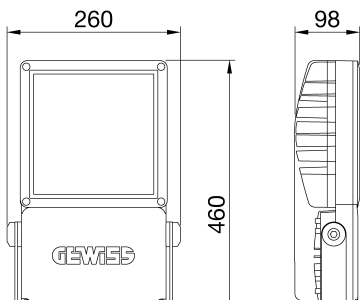
ELECTROMOS ÉS VILÁGÍTÁSTECHNIKAI JELLEMZŐK

Elektromos feszültség	220 - 240 V
Névleges frekvencia	50 / 60
Tápegység	Tartozék
Tápegység hibaarány	F10 = 100000h, Tq = 25 °C
Túlfeszültség védelem	DM 6 kV / CM 10 kV
Vezérlőrendszer	DALI

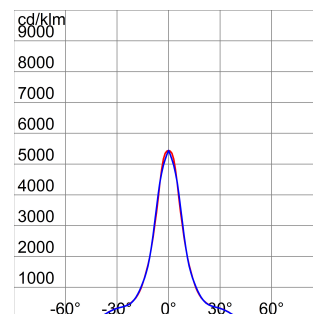
ÜZEMBE HELYEZÉS ÉS KARBANTARTÁS

Beszerelés és üzembe helyezés	Magas póznára szerelés - Falra szerelés - Padlóra szerelés
Dőlés	Forgó mozgás a goniométerrel ellátott tartóelemen
Vezetékelés	Vízmentes csatlakozó
Rögzítés	Rögzítőelem
Fényforrás cserélhetőség	Szakértők által
Szabályozó eszköz cserélhetőség	Szakértők által
Tápegység doboz	Beépített
Szélnek kitett maximális felület	0,085 m ²

DIMENSIONAL



PHOTOMETRIC DISTRIBUTION

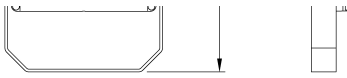




Product Data Sheet

GWP2183HB

Smart [PRO] 2.0



TECHNICAL SYMBOLOGY




0,085 m²



IP
IP66

IK
IK08

GWT
-

STANDARDS/APPROVALS

