



A SMART [PRO] 2.0 közepes teljesítményű kültéri és beltéri LED fényvető, amely sport és egyéb létesítmények megvilágítására alkalmas.

Falra, mennyezetre vagy padlózatra szerelhető a poliészter porfestett, hárommértékű passzíválással kezelt horganyzott acél tartókonzolnak köszönhetően, amely a pontos dőlésszög-beállítást segítő szögmérővel rendelkezik. A világítótést háza hárommértékű passzíválással kezelt poliészter porfestett EN AB 46100 alumínium öntvény ház integrált passzív hűtőbordával

Fém alapú nyomtatott áramköri alaplap CSP tokozású LED-del.

Metalizált polikarbonát vagy eloxált és polírozott alumínium alapanyagú reflektor. 4 mm vastagságú edzett üveg előlap, tartós szilikon tömitések és A2 rozsdamentes acél külső csavarok. Műanyag szellőző és páralecsapódás-gátló berendezés. Elektromos csatlakozás IP68 védelességgel rendelkező csatlakozón keresztül az 1,5 mm<sup>2</sup>-es kábelek számára. Érintésvédelmi osztály: 2.

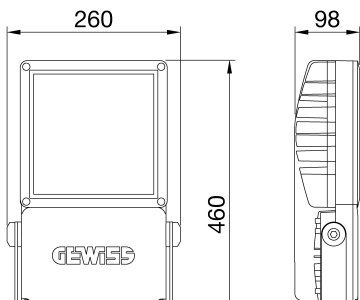
Integrált tápegység a DALI változatok esetén. Kilenc különböző típusú optikával, három különböző színhőmérséklettel (3000/4000K/5700K) és kettő különböző CRI index-el (CRI>70, CRI>80) kapható.

Ellenáll az akár 5 KV túlfeszültségnek (áram-védőkapcsolós üzemmódban) vagy akár a 10 KV túlfeszültségnek (közös mód), a hőmérséklet-ingadozásnak -30°C és +50°C között, IP66 védelemmel rendelkezik a víz és por behatolása ellen, illetve IK08 védelességgel az ütésekkel és külső behatásokkal szemben.

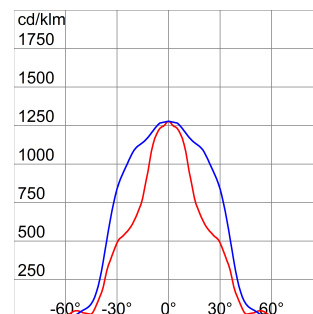
#### ÁLTALÁNOS INFORMÁCIÓ

Összefüggés	Sportlétesítmények, nagy területek	<b>OPTIKAI ÉS VILÁGÍTÁSTECHNIKAI JELLEMZŐK</b>	Optika	S2 - Szimmetrikus fényeloszlás - Közepesen sugárzó
Lámpatest	Alacsony, közepes és nagy fényáramot biztosító LED világítóttest	Káprázási érték (UGR)		G*6 - ULOR = 0
Alkalmazás	Beltéri / Kültéri	Fényáram kibocsátás (lm)		20300
Egyedi digitális kód (Datamatrix)	Jelenleg nem elérhető	Hatékonyág (lm/W)		123
Szín	Grafitszürke	Szín hőmérséklet		4000 K
Fényforrás típusa	LED	Színvisszaadási mutatószám		CRI 70
Rendszer teljesítmény	165 W	Színegyeztesítés szórása		SDCM = 5
LED élettartam	L90B10(Tq=25°C)=50000h; L80B10 (Tq=25°C)=110000h	Fotobiológiai kockázati osztály		-
Súly (kg)	5.7	Szabvány	EN60598-1; EN60598-2-5; EN60598-2-24; IEC 62778; IEC62471; EN13201	
Garancia időtartam	5 év	<b>ELECTROMOS ÉS VILÁGÍTÁSTECHNIKAI JELLEMZŐK</b>		
Tárolási hőmérséklet	-	Elektromos feszültség	220 - 240 V	
Üzemi hőmérséklet	-30 +50 °C	Névleges frekvencia	50 / 60	
<b>ALAPANYAGOK</b>	-	Tápegység	Tartozék	
Ház	DMN	Tápegység hibaarány	F10 = 100000h, Tq = 25 °C	
Búra típusa	4 mm vastag sima, edzett üveg	Túlfeszültség védelem	DM 6 kV / CM 10 kV	
Optika	Polírozott eloxált alumínium reflektor 99,99% tisztaságú alumíniumból	Vezérlőrendszer	DALI	
Tömités	Tartós szilikon	<b>ÜZEMBE HELYEZÉS ÉS KARBANTARTÁS</b>		
Karabíner	Hatlapfejű metrikus csavarok	Beszereles és üzembe helyezés	Magas póznára szerelés - Falra szerelés - Padlóra szerelés	
Külső csavar	Rozsdamentes acél	Dőlés	Forgó mozgás a goniométerrel ellátott tartóelemen	
Szín	Porfestett poliészter	Vezetékelés	Vízmentes csatlakozó	
<b>SZABVÁNYOK ÉS ENGEDÉLYEK</b>	-	Rögzítés	Rögzítőelem	
Besorolás	-	Fényforrás cserélhetőség	Szakértők által	
Berendezés csökkentett felületi hőmérséklettel	Igen	Szabályozó eszköz cserélhetőség	Szakértők által	
DIN 18032-3 tanúsítvány	Available	Tápegység doboz	Beépített	
IPEA	-	Szélnek kitett maximális felület	0,085 m <sup>2</sup>	
Érintésvédelmi osztály	II			
IP védelesség szintje	IP66			
Ütés állóság	IK08			
Izzó szálas teszt	-			

#### DIMENSIONAL



#### PHOTOMETRIC DISTRIBUTION





# Product Data Sheet

## GWP2174BB

Smart [PRO] 2.0



### TECHNICAL SYMBOLOGY



**IP**  
IP66

**IK**  
IK08

**GWT**  
-

### STANDARDS/APPROVALS

